



DATENBLATT

PAN SUBWOOFER P SW-208 | SP + VARIANTEN



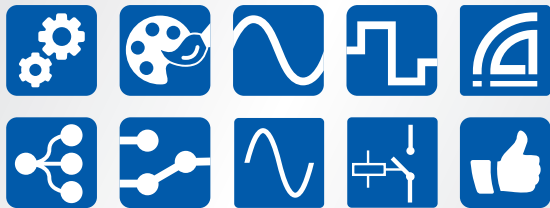
Der **Pan Subwoofer P SW-208 | SP** ist ein leistungsstarker Subwoofer in einem hochwertigen Birkenmultiplexgehäuse mit Strukturlackierung. Neben der aktiven Variante ist er auch in einer passiven Version erhältlich.

Der **P SW-208 | SP** zeichnet sich durch ein unauffälliges Design und eine unverfälschte, präzise und tiefe Basswiedergabe aus. Der **P SW-208 | SP** kann einzeln oder in diversen Cardioid-Anordnungen betrieben werden.

Der **P SW-208 | SP** verfügt über die Pan Audio DSP und Netzwerkfunktionalitäten wie Pan Net, AES/EBU und Dante. Die Bedienung erfolgt über eine benutzerfreundliche Windows-Software. Über ein Pan Net Interface oder via Dante wird der **P SW-208 | SP** an den Computer angebunden. Mit Hilfe der digitalen Signalbearbeitung aus der Pan Audio DSP können der Klang und die Delayzeit eingegeben und kontrolliert werden.

Der **P SW-208 | SP** ist bestückt mit zwei 8" HQ Tieftontreibern. Auf der Oberseite ist es möglich, mittels eines Schraubgewindeeinsatzes eine Distanzstange zu befestigen. Das Gehäuse ist als Bandpass konzipiert und in allen RAL-Farben lieferbar. Die Standardfarbe ist Schwarz, Strukturlack.

AUSSTATTUNG / OPTIONEN



Erklärung zu den Symbolen siehe letzte Seite.

ANWENDUNGEN

Kirchen, Museen, Livebeschallung, Flughäfen, Bahnhöfe, Sportanlagen, Parlamente, Konferenzräume, Vortragssäle, Einkaufszentren, Audio-/ Video-Präsentationsräume

FUNKTIONEN

Unverfälschte und tiefe Basswiedergabe, integrierter Überlastungsschutz, schlankes, unauffälliges Design.

ZUBEHÖR

Für die **Pan Subwoofer** Serie gibt es ein umfangreiches Zubehör für die Festinstallation und den mobilen Einsatz.

Alle **Pan Subwoofer**-Lautsprecher werden von Pan Acoustics in Deutschland selbst entwickelt, konstruiert und aus hochwertigen Materialien und nach strengen Kriterien gefertigt.



TECHNISCHE DATEN P SW-208 | SP

AKUSTISCHE EIGENSCHAFTEN

| | |
|------------------------------|-----------|
| Konfiguration: | Bandpass |
| Bestückung: | 2 x 8" HQ |
| Untere Grenzfrequenz: | 42 Hz |
| SPL-Limit (avg): | 122 dB* |
| SPL-Limit (peak): | 125 dB* |
| Dynamik-Umfang: | >105 dB |

ELEKTRONISCHE EIGENSCHAFTEN

| | |
|------------------------------------|---|
| Verstärker-Leistung / Typ: | 800 Watt (Peak) 600 Watt (Programm) / digital PWM |
| DSP: | 24 bit / 96 kHz Samplerate |
| Pan Net I/O: | 2 x etherCON |
| Audio-Eingang über Pan Net: | 2 x trafosymmetrischer Line-Level +4 dBu |
| Stromversorgung: | 85 V - 264 V, 50 Hz bis 60 Hz |
| Leistungsaufnahme: | 20 VA (normal), 800 VA (max.) |
| Temperaturbereich: | 0 °C bis +40 °C Umgebung |

MECHANISCHE EIGENSCHAFTEN

| | |
|-----------------------------|---|
| Gehäuse: | 15 mm Birkenmultiplex |
| Farbe: | RAL 9005 (Schwarz), Strukturlack RAL 9010 (Weiß), Strukturlack |
| Abmessungen (HxBxT): | 319 x 480 x 510 [mm] |
| Gewicht: | 23 kg (inkl. Elektronik) |

*Unter reflexionsfreien Halbraumbedingungen mit DSP-Settings.
Untere Grenzfrequenz: -10 dB unter reflexionsfreien Halbraum-Bedingungen.



TECHNISCHE DATEN P SW-208 | SP | AES

AKUSTISCHE EIGENSCHAFTEN

| | |
|------------------------------|-----------|
| Konfiguration: | Bandpass |
| Bestückung: | 2 x 8" HQ |
| Untere Grenzfrequenz: | 42 Hz |
| SPL-Limit (avg): | 122 dB* |
| SPL-Limit (peak): | 125 dB* |
| Dynamik-Umfang: | >105 dB |

ELEKTRONISCHE EIGENSCHAFTEN

| | |
|---|---|
| Verstärker-Leistung / Typ: | 800 Watt (Peak) 600 Watt (Programm) / digital PWM |
| DSP: | 24 bit / 96 kHz Samplerate |
| Pan Net I/O: | 2 x etherCON |
| Audio-Eingang über Pan Net: (automatische Erkennung) | 1 x Audio AES3 (Stereo) (44.1 / 48 / 96 kHz Samplerate) 1 x Audio analog |
| Stromversorgung: | 85 V - 264 V, 50 Hz bis 60 Hz |
| Leistungsaufnahme: | 20 VA (normal), 800 VA (max.) |
| Temperaturbereich: | 0 °C bis +40 °C Umgebung |

MECHANISCHE EIGENSCHAFTEN

| | |
|-----------------------------|---|
| Gehäuse: | 15 mm Birkenmultiplex |
| Farbe: | RAL 9005 (Schwarz), Strukturlack RAL 9010 (Weiß), Strukturlack |
| Abmessungen (HxBxT): | 319 x 480 x 510 [mm] |
| Gewicht: | 23 kg (inkl. Elektronik) |

*Unter reflexionsfreien Halbraumbedingungen mit DSP-Settings.
Untere Grenzfrequenz: -10 dB unter reflexionsfreien Halbraum-Bedingungen.



TECHNISCHE DATEN P SW-208 | SP | D

AKUSTISCHE EIGENSCHAFTEN

| | |
|------------------------------|-----------|
| Konfiguration: | Bandpass |
| Bestückung: | 2 x 8" HQ |
| Untere Grenzfrequenz: | 42 Hz |
| SPL-Limit (avg): | 122 dB* |
| SPL-Limit (peak): | 125 dB* |
| Dynamik-Umfang: | >105 dB |

ELEKTRONISCHE EIGENSCHAFTEN

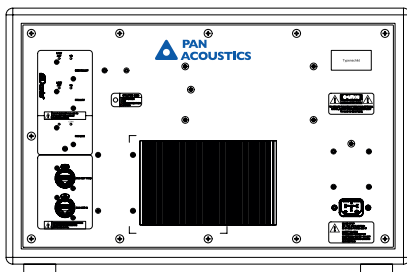
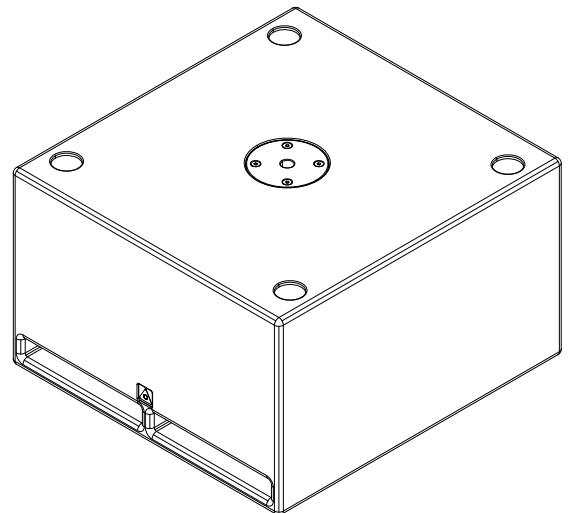
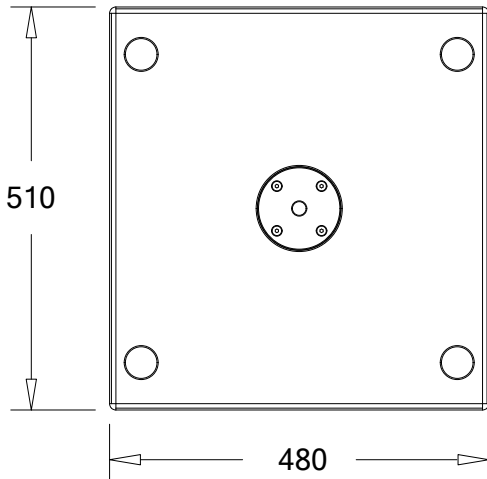
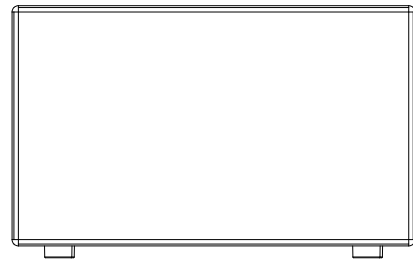
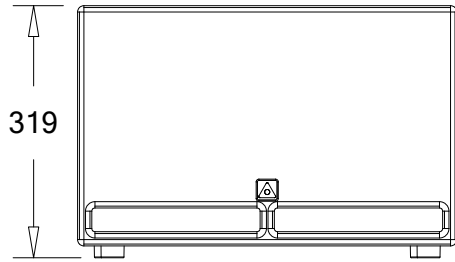
| | |
|-----------------------------------|---|
| Verstärker-Leistung / Typ: | 800 Watt (Peak) 600 Watt (Programm) / digital PWM |
| DSP: | 24 bit / 96 kHz Samplerate |
| Netzwerk I/O: | 1 x etherCON Primary 1 x etherCON Secondary 1 x etherCON Pan Net Link |
| Audio-Eingang über Dante: | 44.1 / 48 / 96 kHz Samplerate |
| Stromversorgung: | 85 V - 264 V, 50 Hz bis 60 Hz |
| Leistungsaufnahme: | 20 VA (normal), 800 VA (max.) |
| Temperaturbereich: | 0 °C bis +40 °C Umgebung |

MECHANISCHE EIGENSCHAFTEN

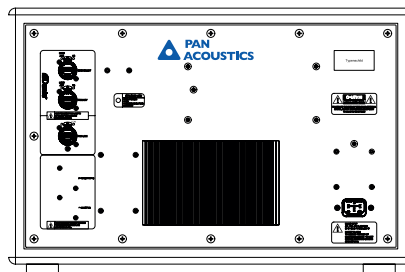
| | |
|-----------------------------|---|
| Gehäuse: | 15 mm Birkenmultiplex |
| Farbe: | RAL 9005 (Schwarz), Strukturlack RAL 9010 (Weiß), Strukturlack |
| Abmessungen (HxBxT): | 319 x 480 x 510 [mm] |
| Gewicht: | 23 kg (inkl. Elektronik) |

*Unter reflexionsfreien Halbraumbedingungen mit DSP-Settings.
Untere Grenzfrequenz: -10 dB unter reflexionsfreien Halbraum-Bedingungen.

TECHNISCHE ANSICHT P SW-208 (VARIANTEN)



P SW-208 | SP
P SW-208 | SP | AES



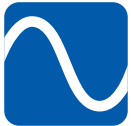
P SW-208 | SP| D



ERKLÄRUNG AUSSTATTUNG / OPTIONEN - PAN SUBWOOFER SERIE



Individuelle Lackierung / Farbgebung
im RAL-System. Andere Farbsysteme wie RAL-Design, Pantone etc. sind ebenfalls möglich.



Analoge Audioeingänge
mit symmetrischer Signalführung.



Digitales Audionetzwerk DANTE
inkl. AES67-Unterstützung.
Redundante Netzwerkstruktur mit Pan Net-Steuerung.



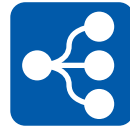
Pilottonauswertung zur Integration in SAA-/ ENS-Systemen.



General Purpose Output (GPO)
Schaltbarer Kontakt z.B. für Statusabfrage mittels nachgeschalteter Mediensteuerung.



Digitale Audioeingänge unterstützen 2 x AES/EBU (AES3).



Pan Net
Pan Acoustics' eigenes Steuer- und Überwachungsprotokoll.



Prioritätsschaltung
Automatische Umschaltung der Audioeingänge z.B. zwischen Programm und Durchsage.



Zubehör wie Wand-, Stativ- und Deckenhalterungen, verschiedene Interfaces, Anschlusskabel, Wetterschutzhauben und Verbindungssets stehen zur Verfügung.



Looks good, sounds good.
Pan Acoustics' Produkte definieren sich durch natürlichen Sound und ansprechendes Design.

Einige Ausstattungsmerkmale lassen sich nicht kombinieren. Auskunft darüber, welche Merkmale miteinander zu kombinieren sind, können Sie per Mail an vertrieb@pan-acoustics.de erhalten.

Qualitätsversprechen

Pan Acoustics steht zu seinen Produkten und gibt auf die Lautsprecher bis zu **10 Jahre Garantie** auf etwaige Material- oder Fabrikationsfehler. Von der 10-jährigen Garantie ausgenommen sind Neuwaren, die in den Schutzklassen IP54 und IP65 gefertigt sind sowie digitale Audiointerfaces (DANTE®) der Firma Audinate Pty Ltd und Akkus. Für Lautsprecher in den Schutzklassen IP54 und IP65 wird eine Garantiezeit von 3 Jahren gewährt.

