

ANSCHLUSSBELEGUNGEN PAN SPEAKER - SERIE

1. Einleitung

Vielen Dank, dass Sie sich für ein Produkt von Pan Acoustics entschieden haben.

Diese Dokument zeigt auf, wie die Produkte aus der Pan Speaker Serie an vorhandene Leistungsverstärker anzuschließen sind.

Bitte lesen Sie vor der Inbetriebnahme dieses Dokument sorgfältig, damit ein störungsfreier Betrieb gewährleistet ist.

1.1. Symbole und Erklärung

GEFAHR

Das Symbol weist auf eine Gefährdung mit einem hohen Risiko-grad hin. Wenn diese Gefährdung nicht vermieden wird, können schwere Verletzungen oder der Tod die Folge sein.

WARNUNG

Das Symbol weist auf eine Gefährdung mit einem mittleren Risiko-grad hin. Wenn diese Gefährdung nicht vermieden wird, können mittlere bis schwere Verletzungen oder der Tod die Folge sein.

VORSICHT

Das Symbol weist auf eine Gefährdung mit einem niedrigen Risiko-grad hin. Das nicht beachten dieses Hinweises kann leichte Verletzungen zur Folge haben oder Sachbeschädigungen hervorrufen

HINWEIS

Dieses Symbol gibt wichtige Hinweise für den sachgerechten Umgang mit dem Produkt. Bei Nichtbeachtung dieses Hinweises können Schäden am Produkt oder Funktionsstörungen auftreten.

1.2. Allgemeine Informationen und Zielgruppe

Alle gemachten Angaben in diesem Dokument basieren auf den zum Zeitpunkt der Erstellung verfügbaren Produkteigenschaften und den entsprechend zu dieser Zeit geltenden Sicherheitsvorschriften.

Dieses Dokument beschreibt den Anschluss der Pan Speaker Serie an entsprechende Leistungsverstärker.

Sie richtet sich an Systemtechniker und Personen die mit der Installation und Betrieb dieser Produkte beauftragt sind. Die Installation darf nur durch qualifiziertes Personal erfolgen.

Pan Acoustics behält sich Änderungen und Modifikationen im Rahmen der gesetzlichen Bestimmungen und Produktverbesserungen ohne Ankündigung vor.

Dieses Dokument und alle weiteren zum Betrieb notwendigen Informationen müssen vor Gebrauch von allen mit der Inbetriebnahme involvierten Personen gelesen werden.

Dieses Dokument und die weiteren notwendigen Informationen müssen griffbereit in der Nähe des Produktes aufbewahrt werden.

Alle notwendigen Informationen und Dokumente können von der Pan Acoustics Internetseite www.pan-acoustics.de bezogen oder per E-Mail kontakt@pan-acoustics.de angefragt werden.

2. Verkabelung

WARNUNG

Um einen elektrischen Schlag zu vermeiden,

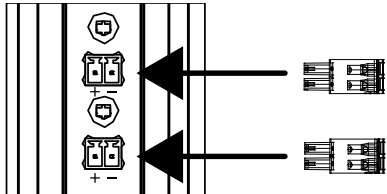
- darf das Produkt nicht an das Stromnetz angeschlossen werden
- darf das Produkt nur mit einem intakten Anschlusskabel verwendet werden
- darf nicht am Kabel gezogen werden
- dürfen keine Gegenstände auf das Anschlusskabel des Gerätes gestellt werden
- muss das Anschlusskabel so installiert werden, dass diese vor Trittschädigung, Einklemmen und Zugbelastung geschützt sind
- dürfen die Anschlüsse während des Betriebs nicht berührt werden können.
- sind abisolierte Kabelenden immer vollständig in die Öffnungen des Klemmanschlusses zu stecken, so dass blanke Kabel nicht zu berühren sind.
- sind bei Lautsprechern mit Mehrpol-Anschluss die abisolierten Kabelenden sorgfältig mit dem Stecker zu verschrauben
- sind bei Lautsprechern mit fünf-poligem Anschlusskabel nur die Adern (-) und jene, welche den gewünschten Leistungsabgriff $P = 100\%$, $P = 50\%$, $P = 25\%$, $P = 12,5\%$ zur Verfügung stellt zu benutzen. Nicht benutzte Adern sind in geeigneter Weise (z.B. Schrumpfschlauch) gegen Berühren bzw. Kurzschluss zu sichern.

TECHNISCHE INFORMATION

ANSCHLUSSBELEGUNGEN PAN SPEAKER - SERIE

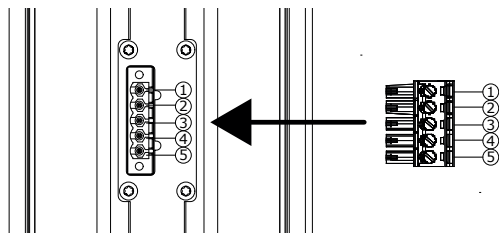
2.1. Pi - Version (niederohmig) / 100 V

Die Pi - Version ist mit einem zwei-poligen / fünf -poligen Anschlussfeld ausgestattet.



Die zwei-poligen Anschlüsse sind parallel geschaltet für den Anschluss weiterer Lautsprecher auf der Linie.

Hinweis:
Die P 01-Pi besitzt einen zwei-poligen Anschluss.

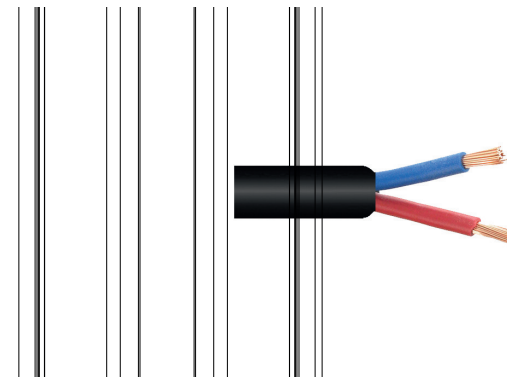


Pin-Nr	Belegung (niederohmig)
1	+
2	-
3	+
4	-
5	n.c.

Pin-Nr	Belegung (100 V)
1	P = 100 %
2	P = 50 %
3	P = 25 %
4	P = 12,5 %
5	100V -

2.3. IP 54 - Version (niederohmig)

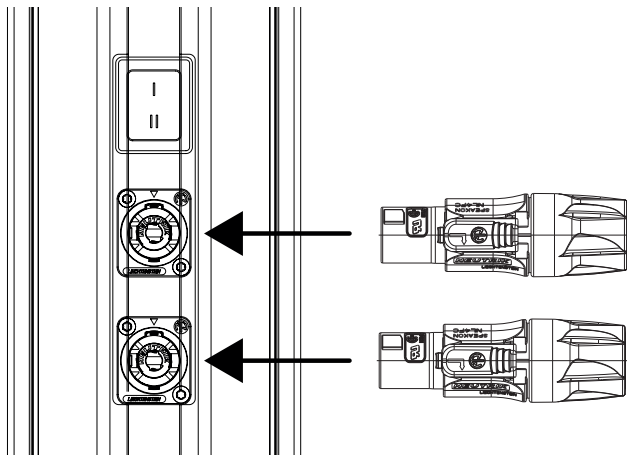
IP 54 - Version mit fester Anschlussleitung



Farbe	Belegung
blau	-
rot	+

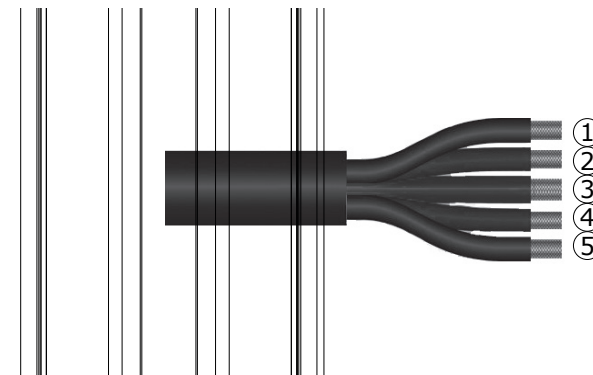
2.2. R - Version (Speakon NL4)

Die R - Version ist mit einem Speakon NL 4 und Schalter ausgestattet. Über den Schalter kann der Signalabgriff wahlweise über die Adern 1 +/- oder 2 +/- erfolgen.



2.4. IP 54 - Version / 100 V

IP 54 - Version / 100 V mit fester Anschlussleitung



Pin-Nr	Belegung (100 V)
1	P = 100 %
2	P = 50 %
3	P = 25 %
4	P = 12,5 %
5	100V -