



DOKUMENTATION

HANDBUCH PAN SPEAKER P 8-CX / P 10-CX / P 12-CX + VARIANTEN

V 1.0



Formschön.
Vielseitig.
Funktional.

Vor Inbetriebnahme des Gerätes ist das Handbuch sorgfältig zu lesen.
Das Handbuch ist aufzubewahren.



Alle Produkte werden bei Pan Acoustics in Deutschland design, entwickelt und hergestellt.
Pan Acoustics behält sich das Recht auf Produktänderungen ohne Ankündigung vor.

www.pan-acoustics.de

Pan Acoustics GmbH | Schweigerstr. 13d | D-38302 Wolfenbüttel | Germany | Tel.: +49 (0) 5331 900 95 70 | E-Mail: kontakt@pan-acoustics.de

Allgemeine Informationen

Handbuch

Pan Speaker P 8-CX + Varianten

Pan Speaker P 10-CX + Varianten

Pan Speaker P 12-CX + Varianten

Version: 1.0

Sprache: Deutsch

Dok.-Nr.: 01796.V1 - 10.2023

Copyright © 2023 Pan Acoustics GmbH, alle Rechte vorbehalten

Dieses Dokument ist beim Produkt oder an einem sicheren Ort aufzubewahren, um es bei Bedarf zur Hand zu haben.

Wird das Produkt weiterverkauft, so ist das Dokument in gedruckter oder elektronischer Form dem neuen Besitzer auszuhändigen.

Pan Acoustics behält sich das Recht vor, das Dokument ohne Vorankündigung zu ändern / zu aktualisieren. Die jeweils aktuellste Version dieses Dokumentes ist über die Pan Acoustics-Website downloadbar.

Pan Acoustics GmbH

Schweigerstr. 13d | 38302 Wolfenbüttel

Tel: +49 (0) 5331 900 95 70 | Fax: +49 (0) 5331 900 95 79

Mail: kontakt@pan-acoustics.de

Inhaltsverzeichnis

1. Allgemeine Informationen	4
2. Symbole und Erklärung	4
3. Produktinformation und Zielgruppe	4
4. Allgemeine Sicherheitsbestimmungen	4
5. Sicherheitshinweise	6
6. Lieferumfang	6
7. Aufstellungsort	6
8. Montage und Anschluss	7
8.1. Montage von Halterungen (Zubehör)	7
8.1.1. Befestigungspunkte - Lautsprecher	7
8.1.2. Lautsprecheranschlussfeld 8-CX / 10-CX / 12-CX	8
8.1.3. Lautsprecheranschlussfeld 8-CX NL4 / 10-CX NL4 / 12-CX NL4	8
8.2. Betrieb am Leistungsverstärker	8
9. Betriebsbedingungen	9
10. Service und Reparatur	9
11. Instandhaltungsmaßnahmen	9
12. Konformitätserklärung	9
13. WEEE-Erklärung (Entsorgung)	9
14. Garantieverprechen	9
15. Kontaktadresse	10
16. Halterungen	10
17. Technische Daten Lautsprecher	11
17.1. P 8-CX	11
17.2. P 8-CX NL4	11
17.3. P 10-CX	12
17.4. P 10-CX NL4	12
17.5. P 12-CX	13
17.6. P 12-CX NL4	13
18. Technische Abbildungen Lautsprecher	14
18.1. P 8-CX	14
18.2. P 8-CX NL4	14
18.3. P 10-CX	15
18.4. P 10-CX NL4	15
18.5. P 12-CX	16
18.6. P 12-CX NL4	16

1. Allgemeine Informationen

Vielen Dank, dass Sie sich für ein Produkt von Pan Acoustics entschieden haben. Die passiven Lautsprecher aus der Pan Speaker Serie vereinen architektonisch ansprechendes Design und Flexibilität bei den Anschlüssen. Je nach Modell stehen verschiedene Varianten: Niederohm, 100V und RJ zur Verfügung.

Die Pan Speaker Serie bietet ein umfangreiches Lautsprecherportfolio für unterschiedliche Anwendungen, z.B. klassische AV-Installation, Theater, Immersive Sound- und Outdoor-Anwendungen.

Alle Lautsprecher aus der Pan Speaker Serie definieren sich durch:

- ansprechendes Design
- natürliche und unverfälschte Audiowiedergabe
- Flexibilität und Modularität

Bitte lesen Sie vor der Inbetriebnahme diese Bedienungsanleitung sorgfältig, damit ein störungsfreier Betrieb gewährleistet ist.

2. Symbole und Erklärung

GEFAHR

Das Symbol weist auf eine Gefährdung mit einem hohen Risikograd hin. Wenn diese Gefährdung nicht vermieden wird, können schwere Verletzungen oder der Tod die Folge sein.

WARNUNG

Das Symbol weist auf eine Gefährdung mit einem mittleren Risikograd hin. Wenn diese Gefährdung nicht vermieden wird, können mittlere bis schwere Verletzungen oder der Tod die Folge sein.

VORSICHT

Das Symbol weist auf eine Gefährdung mit einem niedrigen Risikograd hin. Das Nichtbeachten dieses Hinweises kann leichte Verletzungen zur Folge haben oder Sachbeschädigungen hervorrufen.

HINWEIS

Dieses Symbol gibt wichtige Hinweise für den sachgerechten Umgang mit dem Produkt. Bei Nichtbeachtung dieses Hinweises können Schäden am Produkt oder Funktionsstörungen auftreten.

3. Produktinformation und Zielgruppe

Alle Angaben in dieser Bedienungsanleitung basieren auf den zum Zeitpunkt der Erstellung verfügbaren Produkteigenschaften und den entsprechend zu dieser Zeit geltenden Sicherheitsvorschriften.

Diese Bedienungsanleitung beschreibt Aufbau, Funktion und Anschluss des Pan Speaker-Lautsprechersystems P 8-CX, P 8-CX | NL4, P 10-CX, P 10-CX | NL4, P 12-CX und P 12-CX | NL4. Sie richtet sich an Systemtechniker und Personen, die mit der Installation und dem Betrieb eines entsprechenden Systems beauftragt sind.

Pan Acoustics behält sich Änderungen und Modifikationen im Rahmen der gesetzlichen Bestimmungen und Produktverbesserungen ohne Ankündigung vor.

Diese Bedienungsanleitung und alle weiteren zum Betrieb notwendigen Informationen müssen vor Gebrauch von allen mit der Inbetriebnahme involvierten Personen gelesen werden. Die Bedienungsanleitung und die weiteren notwendigen Informationen müssen griffbereit in der Nähe des Gerätes aufbewahrt werden.

Alle notwendigen Informationen und Dokumente können von der Pan Acoustics-Internetseite <https://www.pan-acoustics.de/service/download> bezogen oder per E-Mail an kontakt@pan-acoustics.de angefragt werden.

4. Allgemeine Sicherheitsbestimmungen

Die folgenden Sicherheitsbestimmungen sind vor Inbetriebnahme des Gerätes vollständig und gewissenhaft zu lesen und danach in der Nähe des Gerätes aufzubewahren. Das Lesen der Bedienungsanleitung ersetzt nicht die Kenntnis und Beachtung aller gültigen örtlichen Sicherheitsbestimmungen und -vorschriften. Die in diesem Dokument veröffentlichten Informationen und technischen Spezifikationen basieren auf Daten, die zum Zeitpunkt der Veröffentlichung zur Verfügung standen. Änderungen am Produkt, die der Produktverbesserung und Anpassung an neu geltende Normen dienen, behält sich Pan Acoustics vor.

GEFAHR

Um Verletzungen, elektrischen Schlag und Feuer zu vermeiden, ist sicherzustellen, dass alle Personen, die an Aufbau, Betrieb oder Abbau, Installation des Produktes / Systems beteiligt sind, diese Bedienungsanleitung gelesen haben.

WARNUNG

Um Verletzungen durch Herabfallen vorzubeugen,

- ist dieses Produkt laut den Montageanweisungen kraftschlüssig mit geeigneten Verbindungselementen an Gebäudeteilen zu befestigen. Der Untergrund ist auf Montageeignung zu prüfen und nach Bedarf fachgerecht herzustellen.
- sind die von Pan Acoustics gelieferten oder in dieser Anleitung ausdrücklich erwähnten Befestigungen und Komponenten zu verwenden.
- sind die tragenden Elemente und Verbindungen regelmäßig auf Verschleiß und Lockerung zu prüfen.

Um das Risiko von Feuer oder elektrischem Schlag zu minimieren,

- darf das Produkt nicht geöffnet werden. Es beinhaltet keine Teile, die durch den Nutzer gewartet werden können.
- darf das Produkt nicht Nässe und Feuchtigkeit ausgesetzt werden, ausgenommen Produkte mit entsprechender Modifikation (IP-Schutzart).
- dürfen keine mit Flüssigkeit gefüllten Gegenstände (z.B. Flaschen) auf das Produkt gestellt werden.
- darf das Gerät nicht übermäßiger Wärme, Sonnenschein, Feuer oder dergleichen ausgesetzt werden.
- dürfen keine offenen Brandquellen (z.B. Kerzen) auf oder unter das Produkt gestellt werden.

Um Verletzungen zu vermeiden, muss dieses Produkt außer Betrieb gesetzt, gekennzeichnet und gegen versehentlichen Betrieb gesichert werden, wenn das Produkt

- sichtbare Beschädigungen aufweist.
- lose Teile enthält.
- nicht mehr fehlerfrei arbeitet.
- längere Zeit unter ungünstigen Bedingungen gelagert wurde (z.B. in feuchten Räumen).
- schlechten Transportbeanspruchungen ausgesetzt war (z.B. mit einer ungeeigneten Verpackung).

Um Verletzungen wie Hörschäden durch zu hohe Lautstärken zu vermeiden, sollten sich Personen

- niemals unmittelbar vor einem angeschlossenen Lautsprecher aufhalten.
- nicht über einen längeren Zeitraum hohen Lautstärkepegeln aussetzen.

VORSICHT

Um Beschädigungen des Produkts zu verhindern, gilt es zu vermeiden

- akustische Rückkopplung zu erzeugen.
- verzerrte Signale hoher Leistung über lange Zeit wiederzugeben.
- impulsartige Geräusche (z.B. Poppgeräusche) zu erzeugen, die entstehen, wenn ein Zuspiegelgerät der Anlage eingeschaltet, angeschlossen oder abgetrennt wird.

HINWEIS

Produktschutz und Betriebssicherheit

- Das Produkt wird durch Abziehen der Signalverbindung vollständig vom Signalnetz getrennt.
- Das Produkt darf nur mit einem trockenen Tuch von außen gereinigt werden.
- Beim Transport des Produktes sollte die Originalverpackung oder eine entsprechende Transportbox (Flightcase) verwendet werden. Das Produkt ist vor Erschütterungen zu schützen.

5. Sicherheitshinweise

Alle Produkte von Pan Acoustics werden in Deutschland nach aktuellen Bestimmungen der Sicherheit entwickelt und gefertigt. Jedes Produkt wird vor dem Versand eingehend nach internen Qualitätsrichtlinien geprüft.

Das Gerät entspricht den derzeit gültigen CE-Vorschriften für den Betrieb in Wohn-, Geschäfts-, Gewerbe- und Industriebereichen.

Das Gerät ist nach dem Empfang sorgfältig auf Transportschäden und Vollständigkeit zu prüfen. Im Falle eines Schadens sind der Transporteur und der Versender umgehend zu benachrichtigen.

Die Sicherheit kann beeinträchtigt sein, wenn das Produkt:

- sichtbare Beschädigungen aufweist.
- nicht mehr korrekt funktioniert.
- längere Zeit unter ungünstigen Bedingungen gelagert wurde.
- falsch transportiert wurde (z.B. ungeeignete Verpackung).

Sind Beeinträchtigungen am Produkt festzustellen, die einen sicheren Betrieb nicht mehr gewährleisten, so ist das Gerät zu sichern und entsprechend zu kennzeichnen. Es ist ebenso sicherzustellen, dass kein beabsichtigter bzw. versehentlicher Betrieb durch Dritte erfolgen kann.

6. Lieferumfang

Kontrollieren Sie nach Erhalt das Produkt auf Vollständigkeit. Der Lieferumfang beinhaltet:

1 x Pan Speaker P xx-CX*

(Ausführung wie bestellt: xx steht für 8, 10, 12 oder 8 | NL4, 10 | NL4, 12 | NL4)

1 x Information für Download - Handbuch

** Information: Pan Speaker P 8-CX Lautsprecher werden paarweise in gleicher Ausführung versendet*

HINWEIS

Bei den Varianten ohne NL4-Bezeichnung ist ein 4-poliger Anschlussstecker im Lieferumfang enthalten. Bei den Varianten mit NL4-Bezeichnung ist **kein** Speakon NL4-Anschlussstecker im Lieferumfang enthalten.

7. Aufstellungsort

Der Lautsprecher ist für den Betrieb in Innenräumen geeignet. Bei dem Betrieb innerhalb von Räumen ist eine ausreichende Luftzirkulation zu gewährleisten.

Das Produkt kann durch Kondenswasser Schaden nehmen. Daher sollten die Geräte vor dem Betrieb entsprechend akklimatisiert werden.

Der Lautsprecher ist nur in der angegebenen spezifizierten Umgebungstemperatur zu betreiben, --> siehe Kapitel 17. „Technische Daten Lautsprecher“

WARNUNG

Beim Auspacken ist auf die Temperaturdifferenz zwischen Umgebungstemperatur und Produkt zu achten. Bei einer hohen Temperaturdifferenz ist eine ausreichend lange Zeit zu warten, bevor das Produkt in Betrieb genommen wird, um Schäden durch Kondenswasser zu vermeiden.

8. Montage und Anschluss

8.1. Montage von Halterungen (Zubehör)

Für die Installation des Lautsprechers an Wänden und Decken stehen aus dem Zubehörsortiment „Pan Accessories“ verschiedene Halterungen zur Verfügung --> siehe Kapitel 16. „Halterungen“.

Die Installation und Inbetriebnahme von Lautsprechern darf nur von Fachpersonal durchgeführt werden. Es ist sicherzustellen, dass die gewählte Halterung den Anforderungen an Wand- und Deckenstruktur sowie Betriebsanforderungen entspricht.

Nationale Sicherheitsbestimmungen für den Betrieb und Montage sind zu befolgen.

VERBINDUNG MIT DEM BAUWERK

- Es ist sicherzustellen, dass der Decken- / Wandbereich, an der die Installation erfolgt, statisch geeignet ist.
- Die Halterung muss plan auf der Fläche des Bauwerkes aufliegen. Die Fläche darf auch langfristig keine Setzungseffekte aufweisen.
- Für eine sichere und dauerhafte Verbindung sind Dübel- und Schraubverbindungen entsprechend der wirkenden Kräfte, die durch Hebel entstehen können, zu dimensionieren.
- Bei Unklarheiten über die Art und Beschaffung des Bauwerkes ist ein Statiker hinzuzuziehen.

VERBINDUNG LAUTSPRECHER UND HALTERUNG

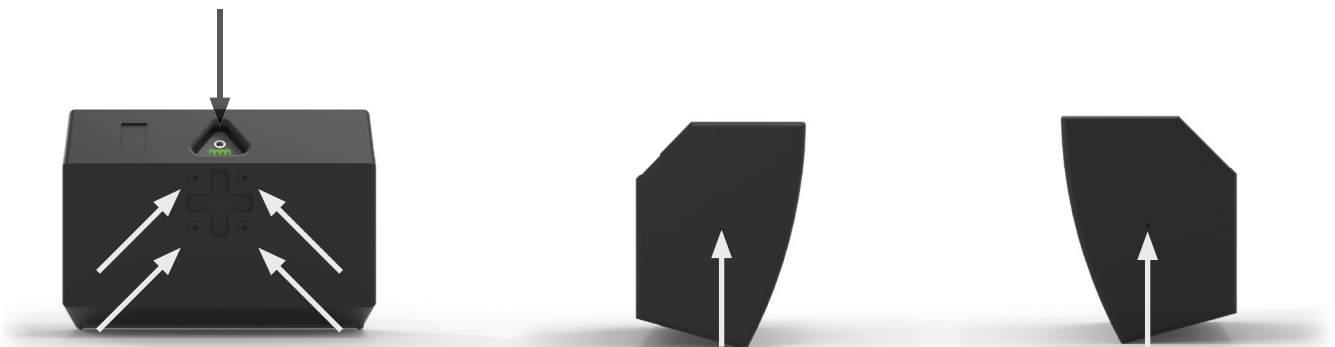
- Allen Halterungen, die über Pan Acoustics für die Pan Speaker Serie bezogen werden, liegt entsprechendes Montagematerial zur Verbindung mit dem Lautsprecher bei.
- Die Verbindung von Lautsprecher und Halterung erfolgt durch entsprechende Befestigungspunkte am Lautsprecher.
- Um Beschädigungen an den Halterungen und Lautsprechern zu vermeiden, dürfen keine längeren Schrauben als die originalen verwendet werden. Längere Schrauben können die Lautsprecher zerstören oder im Inneren des Lautsprechers Schäden verursachen.
- Für die Schraubenverbindung zwischen Halterung und Lautsprecher ist ein Anzugsdrehmoment von 10 Nm einzuhalten.

⚠ HINWEIS

Die Montageanleitung für die gewählte Halterung finden Sie auf unserer Webseite im Downloadbereich.

8.1.1. Befestigungspunkte - Lautsprecher

Die CX-Lautsprecher verfügen über mehrere Befestigungspunkte für die Montage den Halterungen „Smart Mount, P xx-CX“, „Adapterplatte, P xx-CX“ und „Schwenkbügel, P xx-CX“.



4 x M10 Befestigungspunkt
auf der Rückseite für
Smart Mount oder Adapterplatte

1 x M10 Befestigungspunkt
auf der Seitenfläche für Schwenkbügel

1 x M10 Sicherungspunkt

8.1.2. Lautsprecheranschlussfeld 8-CX / 10-CX / 12-CX

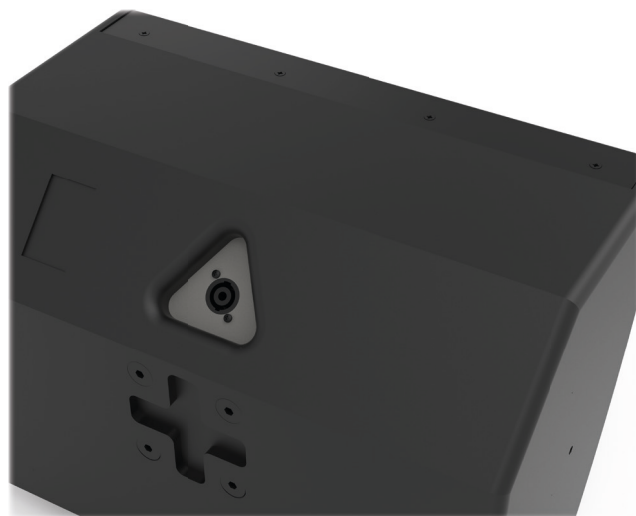
Die Lautsprecher verfügen im Anschlussfeld über einen 4-poligen Steckanschluss. Die Schraubfederklemmen sind für den Anschluss von Lautsprecherkabeln mit einem Querschnitt pro Ader von bis zu 4 mm² ausgelegt. Ein Durchschliff des Signals ist über einen Parallelabgriff möglich.

Des Weiteren verfügt das Anschlussfeld über eine Einpresshülse mit M10-Gewinde für die Montage einer Ringöse. Diese kann zur Sicherung des Lautsprechers mit einem Sicherungselement verwendet werden.



8.1.3. Lautsprecheranschlussfeld 8-CX | NL4 / 10-CX | NL4 / 12-CX | NL4

Die Lautsprecher verfügen im Anschlussfeld über eine 4-poligen Speakon-Anschluss. Der Speakon ist mit 1+/1- zu belegen.



⚠️ WARNUNG

Anschlusskabel dürfen nicht zur Befestigung oder Aufhängung von Lautsprechern verwendet werden.

8.2. Betrieb am Leistungsverstärker

Die P xx-CX-Lautsprecher verfügen über eine interne Frequenzweiche inkl. Frequenzgangkorrektur, sodass keine Lautsprecher-DSP-Entzerrung notwendig ist. Lediglich die klangliche Anpassung des Lautsprechers an den Raum ist nach Bedarf vorzunehmen.

Der P xx-CX-Lautsprecher ist an einem korrekt konfigurierten DSP-Verstärker oder Verstärker mit vorgeschalteter Audio-DSP zu betreiben. Der zu verwendende Verstärker ist auf die Leistungen für Program und Peak laut Datenblatt zu begrenzen. Weitere technische Beschreibungen des Lautsprechers sind den Leistungsdaten --> siehe Kapitel 17. „Technische Daten Lautsprecher“ zu entnehmen.

Pan Acoustics bietet DSP-Settings für verschiedene DSP-Verstärker und DSP-Audio-Plattformen für die klangliche Entzerrung und Betrieb der Lautsprecher mit Subwoofer über die Homepage www.pan-acoustics.de zum Download an. Bei technischen Fragen steht Ihnen auch unser Support über support@pan-acoustics.de zur Verfügung.

⚠️ VORSICHT

Um Beschädigungen des Produkts oder der Leistungsendstufen zu vermeiden, sind die Endstufen entsprechend der Lautsprecherleistungsspezifikationen auszuwählen. Die Limiter sind gemäß der Peak- und Program Power-Werte aus dem Datenblatt einzustellen, um eine Zerstörung des Lautsprechers zu vermeiden.

9. Betriebsbedingungen

Das Produkt ist für den Betrieb in einer Umgebungstemperatur von -10 °C bis +50 °C geeignet. Wird das Produkt unterhalb von 0 °C betrieben, so ist das Gerät mittels eines geeigneten Signals permanent zu betreiben, um ein Festfrieren der Lautsprecherchassis zu verhindern.

Vor dem ersten Betrieb ist das Gerät zu akklimatisieren. Vermeiden Sie es, das Gerät aggressiven chemischen Flüssigkeiten und Dämpfen auszusetzen. Das Gerät darf nicht durch Textilien abgedeckt werden. Treffen Sie Vorkehrungen, dass sich das Gehäuse durch Sonneneinstrahlung oder starke Scheinwerfer nicht aufheizen kann. Das Gerät darf ebenfalls keinen starken Vibrationen ausgesetzt werden.

10. Service und Reparatur

Service- und Reparaturabwicklungen dürfen nur von Pan Acoustics autorisierte Personen und Partner durchführen.

Am Gerät sind weder Service- noch Reparaturmaßnahmen durchzuführen, die über die hinsichtlich der Instandhaltung gemachten Aussagen (siehe Kapitel 11.) hinausgehen.

Kontaktdaten:

--> siehe Kapitel 15. „Kontaktadresse“

11. Instandhaltungsmaßnahmen

In regelmäßigen Abständen sind folgende Maßnahmen durchzuführen:

Reinigung

Das Gehäuse sollte regelmäßig mit einem feuchten Tuch abgestaubt und dabei auf Beschädigungen untersucht werden.

Sicht- und Funktionsprüfung

Das installierte Gerät sollte regelmäßig einer Sichtprüfung unterzogen werden.

Folgende Punkte sind durchzuführen:

- Halterung für Wand- bzw. Deckenmontage auf festen Sitz prüfen
- Gehäuse auf Beschädigungen überprüfen
- Anschlusskabel auf Beschädigungen prüfen

12. Konformitätserklärung

Die Konformitätserklärung für das entsprechende Produkt aus der Pan Speaker Serie kann bei Pan Acoustics angefragt werden.

13. WEEE-Erklärung (Entsorgung)



Dieses Mülltonnensymbol weist darauf hin, dass elektrische und elektronische Geräte nach der Nutzungsdauer nicht im Hausmüll entsorgt werden dürfen. Dieses Symbol befindet sich auf dem Typenschild unserer Produkte. Entsorgen Sie das Gerät gemäß den jeweils gültigen Bestimmungen und ggf. vertraglichen Vereinbarungen. Sollten Fragen zur Entsorgung bestehen, informieren Sie sich bitte bei Ihrem Händler, Distributor oder bei uns.



14. Garantieverprechen

Pan Acoustics steht zu seinen Produkten und gibt auf die Lautsprecher bis zu **10 Jahre Garantie** auf etwaige Material- oder Fabrikationsfehler. Von der 10-jährigen Garantie ausgenommen sind Neuwaren, die in den Schutzklassen IP54 und IP65 gefertigt sind sowie digitale Audiointerfaces (DANTE®) der Firma Audinate Pty Ltd und Akkus. Für Lautsprecher in den Schutzklassen IP54 und IP65 wird eine Garantiezeit von 3 Jahren gewährt. Weitere Informationen zur Garantie sind den Pan Acoustics-Garantiebedingungen zu entnehmen.

<https://www.pan-acoustics.de/service/garantie>

15. Kontaktadresse

Pan Acoustics GmbH
Schweigerstr. 13d

Tel: +49 (0) 5331 900 95 70
Fax: +49 (0) 5331 900 95 79

38302 Wolfenbüttel
Germany

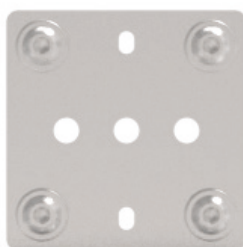
Mail: support@pan-acoustics.de

16. Halterungen

Empfohlene Halterungen für die Montage von Produkten aus der Pan Speaker Serie an Wänden, der Decke oder für den mobilen Einsatz sind z.B.:



Smart Mount, P xx-CX



Adapterplatte, P xx-CX



Schwenkbügel, P xx-CX

⚠ HINWEIS

Über die Adapterplatte, P xx-CX können aus dem Zubehörsortiment „Pan Accessories“ weitere Wand- und Deckenhalterungen montiert werden. Den Schwenkbügel P xx-CX gibt es in der jeweils passenden Größe zum Lautsprecher. Bei technischen Fragen steht Ihnen auch unser Support über support@pan-acoustics.de zur Verfügung.

17. Technische Daten Lautsprecher

17.1. P 8-CX

AKUSTISCHE EIGENSCHAFTEN

Konfiguration:	passiver, kompakter Koaxial-Lautsprecher
Übertragungsbereich:	60 Hz - 22 kHz
Bestückung:	1 x 8"/1,75" Coax
Leistung:	800 W (Peak _{20ms})/ 400 W (Programm)/ 200 W (Nominal)
Empfohlene Endstufe:	DSP-Endstufe
Empfindlichkeit:	92 dB 1W/1m
Maximum SPL:	127 dB* (peak) @1m
Impedanz:	8 Ohm
Abstrahlverhalten h/v:	100° radial
Anschlüsse:	1 x 4-polige Schraubanschlussklemme für Anschlussleitung mit 4 mm ² Ø
Temperaturbereich:	-10 °C bis +50 °C Umgebung

MECHANISCHE EIGENSCHAFTEN

Gehäuse:	Holz
Gitter:	Pulverbeschichtetes Lochblech mit Textilbespannung
Standardfarbe:	RAL 9005 (Schwarz), seidenmatt RAL 9010 (Weiß), seidenmatt
Abmessungen (HxBxT):	331 x 446 x 256 [mm]
Gewicht:	14 kg
Befestigungsoption:	Weiteres Befestigungszubehör verfügbar

*Unter reflexionsfreien Halbraumbedingungen mit DSP-Settings.
Übertragungsbereich: -10 dB unter reflexionsfreien Halbraum-Bedingungen.

17.2. P 8-CX | NL4

AKUSTISCHE EIGENSCHAFTEN

Konfiguration:	passiver, kompakter Koaxial-Lautsprecher
Übertragungsbereich:	60 Hz - 22 kHz
Bestückung:	1 x 8"/1,75" Coax
Leistung:	800 W (Peak _{20ms})/ 400 W (Programm)/ 200 W (Nominal)
Empfohlene Endstufe:	DSP-Endstufe
Empfindlichkeit:	92 dB 1W/1m
Maximum SPL:	127 dB* (peak) @1m
Impedanz:	8 Ohm
Abstrahlverhalten h/v:	100° radial
Anschlüsse:	1 x Speakon NL4 (1+/1-)
Temperaturbereich:	-10 °C bis +50 °C Umgebung

MECHANISCHE EIGENSCHAFTEN

Gehäuse:	Holz
Gitter:	Pulverbeschichtetes Lochblech mit Textilbespannung
Standardfarbe:	RAL 9005 (Schwarz), seidenmatt RAL 9010 (Weiß), seidenmatt
Abmessungen (HxBxT):	331 x 446 x 256 [mm]
Gewicht:	14 kg
Befestigungsoption:	Weiteres Befestigungszubehör verfügbar

*Unter reflexionsfreien Halbraumbedingungen mit DSP-Settings.
Übertragungsbereich: -10 dB unter reflexionsfreien Halbraum-Bedingungen.

17.3. P 10-CX

AKUSTISCHE EIGENSCHAFTEN

Konfiguration:	passiver, kompakter Koaxial-Lautsprecher
Übertragungsbereich:	57 Hz - 22 kHz
Bestückung:	1 x 10"/1,75" Coax
Leistung:	800 W (Peak _{20ms})/ 400 W (Programm)/ 200 W (Nominal)
Empfohlene Endstufe:	DSP-Endstufe
Empfindlichkeit:	94 dB 1W/1m
Maximum SPL:	129 dB* (peak) @1m
Impedanz:	8 Ohm
Abstrahlverhalten h/v:	100° radial
Anschlüsse I/O:	1 x 4-polige Schraubanschlussklemme für Anschlussleitung mit 4 mm ² Ø
Temperaturbereich:	-10 °C bis +50 °C Umgebung

MECHANISCHE EIGENSCHAFTEN

Gehäuse:	Holz
Gitter:	Pulverbeschichtetes Lochblech mit Textilbespannung
Standardfarbe:	RAL 9005 (Schwarz), seidenmatt RAL 9010 (Weiß), seidenmatt
Abmessungen (HxBxT):	377 x 508 x 291 [mm]
Gewicht:	17 kg
Befestigungsoption:	Weiteres Befestigungszubehör verfügbar

*Unter reflexionsfreien Halbraumbedingungen mit DSP-Settings.
Übertragungsbereich: -10 dB unter reflexionsfreien Halbraum-Bedingungen.

17.4. P 10-CX | NL4

AKUSTISCHE EIGENSCHAFTEN

Konfiguration:	passiver, kompakter Koaxial-Lautsprecher
Übertragungsbereich:	57 Hz - 22 kHz
Bestückung:	1 x 10"/1,75" Coax
Leistung:	800 W (Peak _{20ms})/ 400 W (Programm)/ 200 W (Nominal)
Empfohlene Endstufe:	DSP-Endstufe
Empfindlichkeit:	94 dB 1W/1m
Maximum SPL:	129 dB* (peak) @1m
Impedanz:	8 Ohm
Abstrahlverhalten h/v:	100° radial
Anschlüsse I/O:	1 x Speakon NL4 (1+/1-)
Temperaturbereich:	-10 °C bis +50 °C Umgebung

MECHANISCHE EIGENSCHAFTEN

Gehäuse:	Holz
Gitter:	Pulverbeschichtetes Lochblech mit Textilbespannung
Standardfarbe:	RAL 9005 (Schwarz), seidenmatt RAL 9010 (Weiß), seidenmatt
Abmessungen (HxBxT):	377 x 508 x 291 [mm]
Gewicht:	17 kg
Befestigungsoption:	Weiteres Befestigungszubehör verfügbar

*Unter reflexionsfreien Halbraumbedingungen mit DSP-Settings.
Übertragungsbereich: -10 dB unter reflexionsfreien Halbraum-Bedingungen.

17.5. P 12-CX

AKUSTISCHE EIGENSCHAFTEN

Konfiguration:	passiver, kompakter Koaxial-Lautsprecher
Übertragungsbereich:	48 Hz - 22 kHz
Bestückung:	1 x 12"/2,85" Coax
Leistung:	1200 W (Peak _{20ms})/ 600 W (Programm)/ 300 W (Nominal)
Empfohlene Endstufe:	DSP-Endstufe
Empfindlichkeit:	94 dB 1W/1m
Maximum SPL:	131 dB* (peak) @1m
Impedanz:	8 Ohm
Abstrahlverhalten h/v:	90° radial
Anschlüsse I/O:	1 x 4-polige Schraubanschlussklemme für Anschlussleitung mit 4 mm ² Ø
Temperaturbereich:	-10 °C bis +50 °C Umgebung

MECHANISCHE EIGENSCHAFTEN

Gehäuse:	Holz
Gitter:	Pulverbeschichtetes Lochblech mit Textilbespannung
Standardfarbe:	RAL 9005 (Schwarz), seidenmatt RAL 9010 (Weiß), seidenmatt
Abmessungen (HxBxT):	457 x 615 x 351 [mm]
Gewicht:	25 kg
Befestigungsoption:	Weiteres Befestigungszubehör verfügbar

*Unter reflexionsfreien Halbraumbedingungen mit DSP-Settings.
Übertragungsbereich: -10 dB unter reflexionsfreien Halbraum-Bedingungen.

17.6. P 12-CX | NL4

AKUSTISCHE EIGENSCHAFTEN

Konfiguration:	passiver, kompakter Koaxial-Lautsprecher
Übertragungsbereich:	48 Hz - 22 kHz
Bestückung:	1 x 12"/2,85" Coax
Leistung:	1200 W (Peak _{20ms})/ 600 W (Programm)/ 300 W (Nominal)
Empfohlene Endstufe:	DSP-Endstufe
Empfindlichkeit:	94 dB 1W/1m
Maximum SPL:	131 dB* (peak) @1m
Impedanz:	8 Ohm
Abstrahlverhalten h/v:	90° radial
Anschlüsse I/O:	1 x Speakon NL4 (1+/1-)
Temperaturbereich:	-10 °C bis +50 °C Umgebung

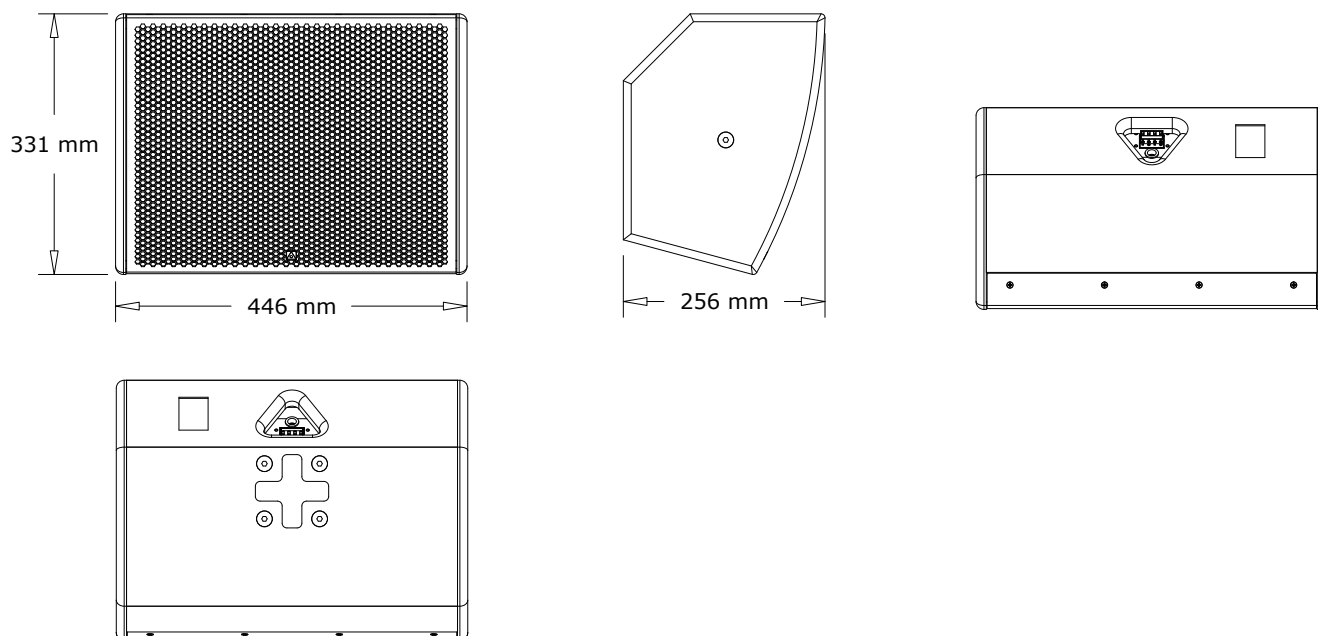
MECHANISCHE EIGENSCHAFTEN

Gehäuse:	Holz
Gitter:	Pulverbeschichtetes Lochblech mit Textilbespannung
Standardfarbe:	RAL 9005 (Schwarz), seidenmatt RAL 9010 (Weiß), seidenmatt
Abmessungen (HxBxT):	457 x 615 x 351 [mm]
Gewicht:	25 kg
Befestigungsoption:	Weiteres Befestigungszubehör verfügbar

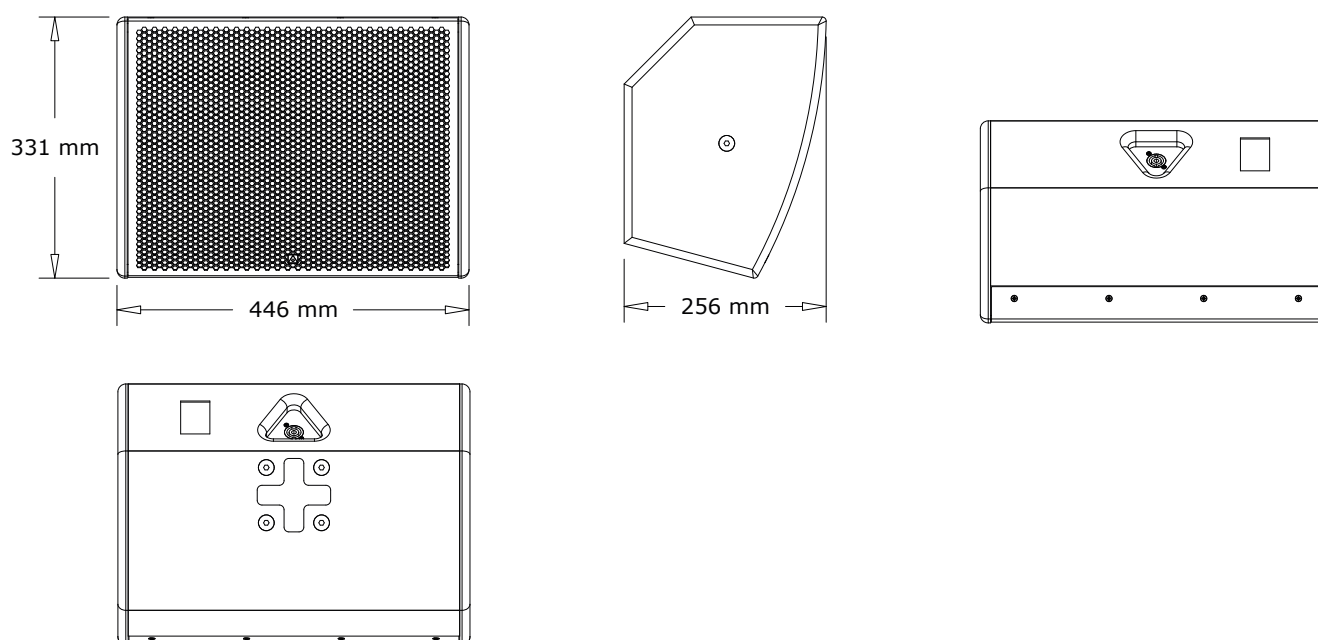
*Unter reflexionsfreien Halbraumbedingungen mit DSP-Settings.
Übertragungsbereich: -10 dB unter reflexionsfreien Halbraum-Bedingungen.

18. Technische Abbildungen Lautsprecher

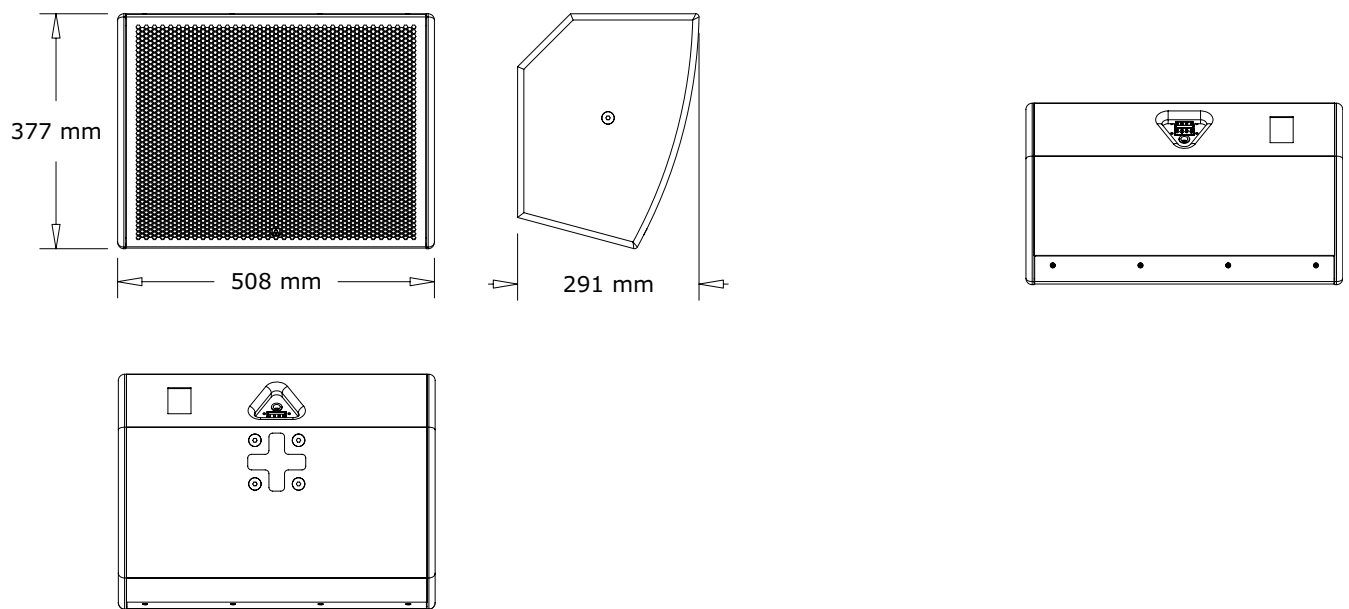
18.1. P 8-CX



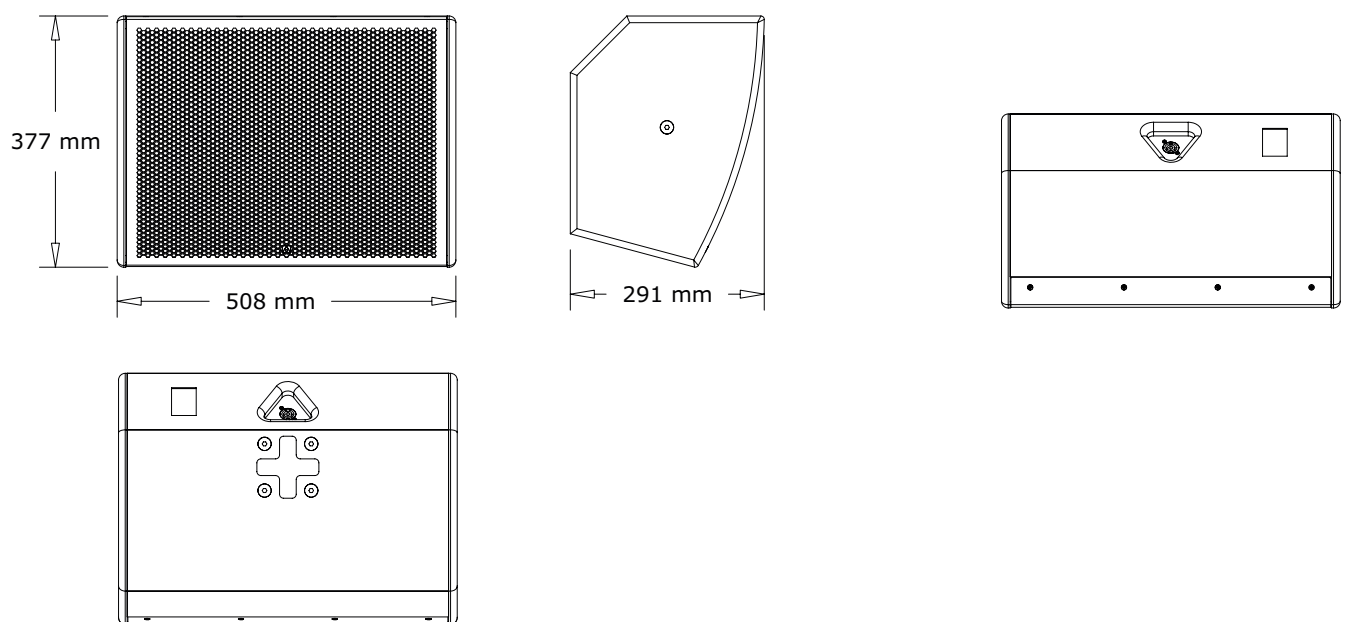
18.2. P 8-CX | NL4

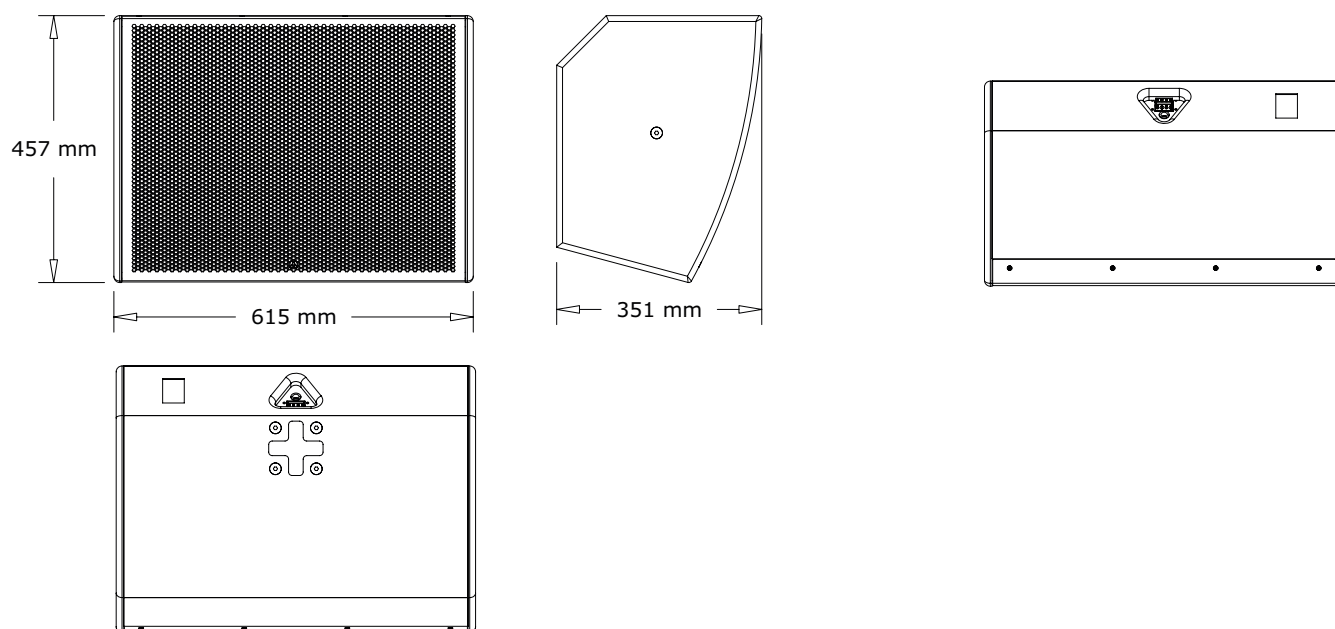
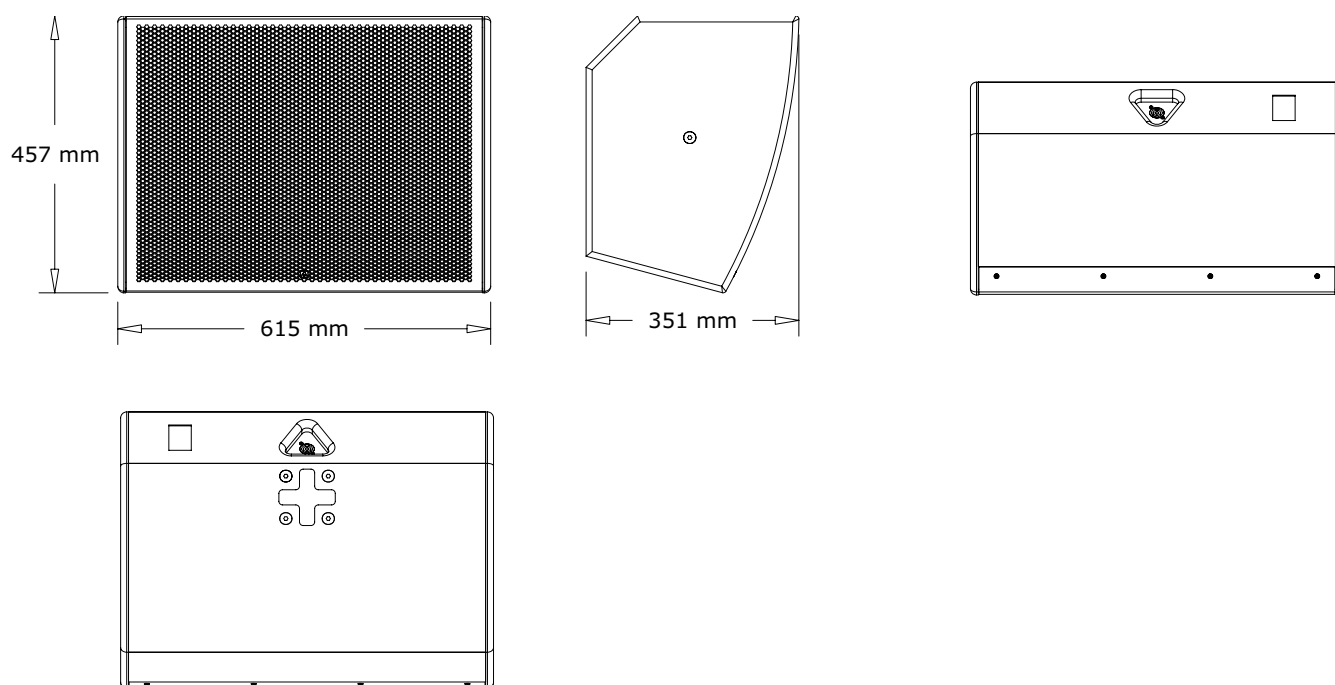


18.3. P 10-CX



18.4. P 10-CX | NL4



18.5. P 12-CX**18.6. P 12-CX | NL4**

KONTAKT:

Pan Acoustics GmbH | Schweigerstr. 13d | D-38302 Wolfenbüttel | Germany

Tel: +49 (0) 5331 900 95 70 | Fax: +49 (0) 5331 900 95 79 | Mail: kontakt@pan-acoustics.de

