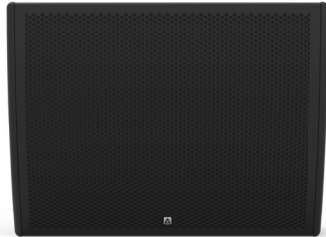


PAN SPEAKER P 10-CX - PASSIVER KOAXIAL-LAUTSPRECHER



Der **Pan Speaker P 10-CX** ist ein passiver 2-Wege-Koaxial-Lautsprecher mit Bassreflex-System für Immersive Sound und hochwertige Musik-Anwendungen. Der **Pan Speaker P 10-CX** zeichnet sich durch eine präzise und natürliche Wiedergabe über den Frequenzbereich von 57 - 22.000 Hz aus.

Der Lautsprecher besitzt ein Chassis in koaxialer Bauweise mit einem 10" Tieftontreiber und einer 1,75" Hochtoneinheit mit Kompressionstreiber. Das Gehäuse besteht aus nachhaltig hergestelltem Holzmaterial und kann nach Kundenwunsch in allen Farben lackiert werden. Das Chassis ist durch ein stabiles Lochblech vor äußeren Einwirkungen geschützt.

Das Gehäuse des Lautsprechers ist so designt, dass sich bei einer Wandmontage die vertikale Abstrahlachse des Lautsprechers um 15° neigt.

An der Rückseite des **P 10-CX** befindet sich eine in das Gehäuse eingelassene Anschlussplatte mit einem 4-poligen Anschlussfeld. Ebenfalls auf der Anschlussplatte befindet sich ein Gewinde zur Aufnahme einer M10-Ringloch-Schraube zur Fallsicherung. Wahlweise ist der **P 10-CX** auch mit Speakon NL4 Anschluss erhältlich. Auf der Rückseite und auf den Seitenflächen befinden sich verschiedene Montagepunkte, die für die Befestigung von Zubehör wie einer Adapterplatte für neigbare Wand-, Deckenhalterungen, U-Bügel oder starrer Wandhalterung vorgesehen sind.

Es ist möglich, den **P 10-CX** wahlweise einzeln oder in Kombination mit dem P SW-112 oder P SW-118 aus der Pan Subwoofer Serie zu betreiben.

AUSSTATTUNG / OPTIONEN



Erklärung zu den Symbolen siehe letzte Seite.

ANWENDUNGEN

Immersive Sound, variable Raumakustik (ACS), Museen, Konferenzräume, Vortragssäle, Audio-/ Video-Präsentationsräume

FUNKTIONEN

Hoher Wirkungsgrad, integrierte Schutzschaltung, hohe Wiedergabequalität über einen weiten Frequenzbereich, symmetrische Abstrahlcharakteristik, kompaktes, unauffälliges Design.

MONTAGEZUBEHÖR

Für die **Pan Speaker** Serie gibt es ein umfangreiches Montagezubehör für die Festinstallation und den mobilen Einsatz.

Alle **Pan Speaker**-Lautsprecher werden bei Pan Acoustics in Deutschland selbst entwickelt, konstruiert und aus hochwertigen Materialien und nach strengen Kriterien gefertigt.



TECHNISCHE DATEN PAN SPEAKER P 10-CX

AKUSTISCHE EIGENSCHAFTEN

Konfiguration:	passiver, kompakter Koaxial-Lautsprecher
Übertragungsbereich:	57 Hz - 22 kHz
Bestückung:	1 x 10"/1,75" Coax
Leistung:	800 W (Peak _{20ms})/ 400 W (Programm)/ 200 W (Nominal)
Empfohlene Endstufe:	DSP-Endstufe
Empfindlichkeit:	94 dB 1W/1m
Maximum SPL:	129 dB* (peak) @1m
Impedanz:	8 Ohm
Abstrahlverhalten h/v:	100° radial
Anschlüsse I/O:	1 x 4-polige Schraubanschlussklemme für Anschlussleitung mit 4 mm ² Ø
Temperaturbereich:	-10 °C bis +50 °C Umgebung

MECHANISCHE EIGENSCHAFTEN

Gehäuse:	Holz
Gitter:	Pulverbeschichtetes Lochblech mit Textilbespannung
Standardfarbe:	RAL 9005 (Schwarz), seidenmatt RAL 9010 (Weiß), seidenmatt
Abmessungen (HxBxT):	377 x 508 x 291 [mm]
Gewicht:	17 kg
Befestigungsoption:	Weiteres Befestigungszubehör verfügbar

*Unter reflexionsfreien Halbraumbedingungen mit DSP-Settings.
Übertragungsbereich: -10 dB unter reflexionsfreien Halbraum-Bedingungen.



TECHNISCHE DATEN PAN SPEAKER P 10-CX | NL4

AKUSTISCHE EIGENSCHAFTEN

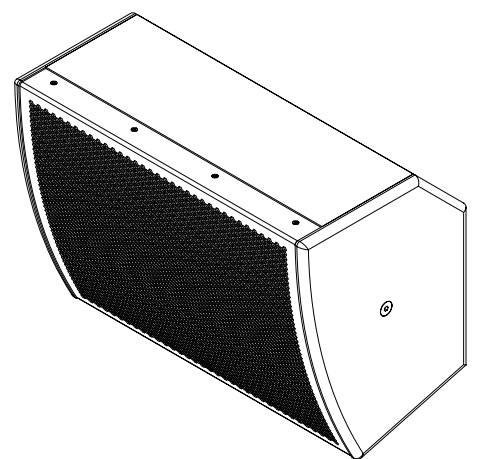
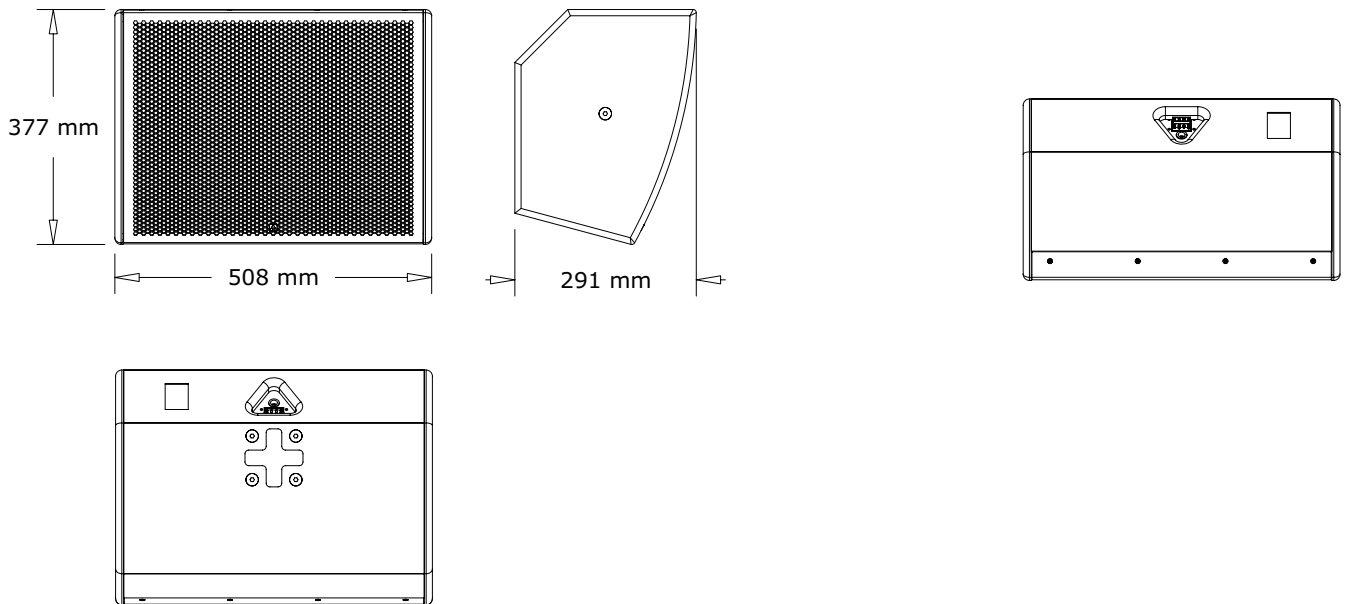
Konfiguration:	passiver, kompakter Koaxial-Lautsprecher
Übertragungsbereich:	57 Hz - 22 kHz
Bestückung:	1 x 10"/1,75" Coax
Leistung:	800 W (Peak _{20ms})/ 400 W (Programm)/ 200 W (Nominal)
Empfohlene Endstufe:	DSP-Endstufe
Empfindlichkeit:	94 dB 1W/1m
Maximum SPL:	129 dB* (peak) @1m
Impedanz:	8 Ohm
Abstrahlverhalten h/v:	100° radial
Anschlüsse I/O:	1 x Speakon NL4 (1+/1-)
Temperaturbereich:	-10 °C bis +50 °C Umgebung

MECHANISCHE EIGENSCHAFTEN

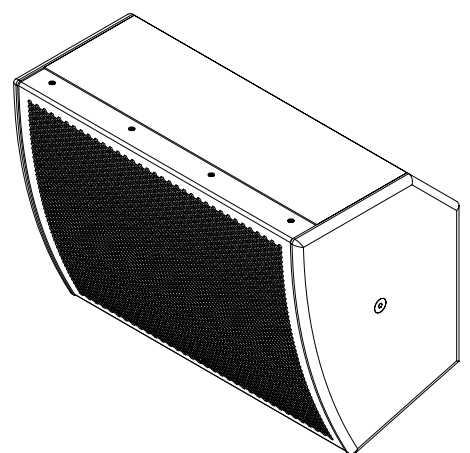
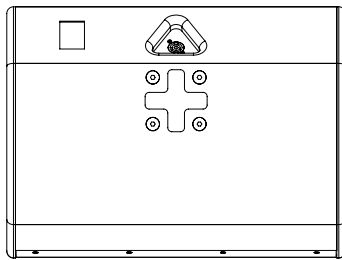
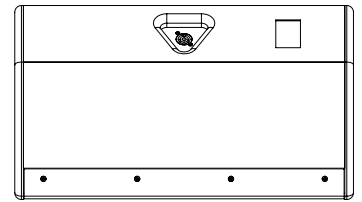
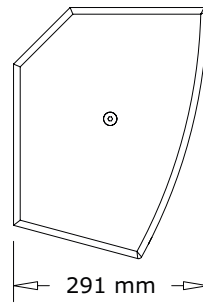
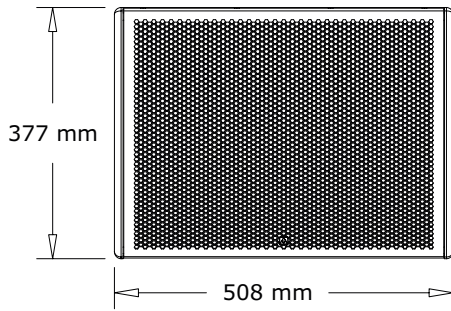
Gehäuse:	Holz
Gitter:	Pulverbeschichtetes Lochblech mit Textilbespannung
Standardfarbe:	RAL 9005 (Schwarz), seidenmatt RAL 9010 (Weiß), seidenmatt
Abmessungen (HxBxT):	377 x 508 x 291 [mm]
Gewicht:	17 kg
Befestigungsoption:	Weiteres Befestigungszubehör verfügbar

*Unter reflexionsfreien Halbraumbedingungen mit DSP-Settings.
Übertragungsbereich: -10 dB unter reflexionsfreien Halbraum-Bedingungen.

TECHNISCHE ANSICHT PAN SPEAKER P 10-CX



TECHNISCHE ANSICHT PAN SPEAKER P 10-CX | NL4



ERKLÄRUNG AUSSTATTUNG / OPTIONEN - PAN SPEAKER SERIE



Individuelle Lackierung / Farbgebung im RAL-System. Andere Farbsysteme wie RAL-Design, Pantone etc. sind auf Anfrage möglich.



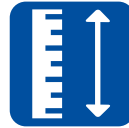
100V-Audioeingänge mit unterschiedlichen Leistungsabgriffen.



Wetterfestigkeit der Lautsprecher kann über die Schutzklassen IP54 oder IP65 (abhängig vom Modell) realisiert werden.



Looks good, sounds good.
Pan Acoustics' Produkte definieren sich durch natürlichen Sound und ansprechendes Design.



Individuelle Gehäuselänge des Lautsprechers ist möglich. Die Gehäuse der Pan Speaker Serie können auf Kundenmaß angepasst werden.



Zubehör wie Wand-, Stativ- und Deckenhalterungen, verschiedene Interfaces, Anschlusskabel, Wetterschutzhauben und Verbindungssets stehen zur Verfügung.



Ballwurfsicherheit

Einige Ausstattungsmerkmale lassen sich nicht kombinieren. Auskunft darüber, welche Merkmale miteinander zu kombinieren sind, können Sie per Mail an vertrieb@pan-acoustics.de erhalten.

Qualitätsversprechen

Pan Acoustics steht zu seinen Produkten und gibt auf die Lautsprecher bis zu **10 Jahre Garantie** auf etwaige Material- oder Fabrikationsfehler. Von der 10-jährigen Garantie ausgenommen sind Neuwaren, die in den Schutzklassen IP54 und IP65 gefertigt sind sowie digitale Audiointerfaces (DANTE®) der Firma Audinate Pty Ltd und Akkus. Für Lautsprecher in den Schutzklassen IP54 und IP65 wird eine Garantiezeit von 3 Jahren gewährt.

