

DATENBLATT

**PAN BEAM PB 07 | + VARIANTEN**

*KOMPAKTER, AKTIVER, DIGITAL STEUERBARER LINIENSTRAHLER MIT BEAM STEERING TECHNOLOGIE*



Die **Pan Beam PB 07** ist ein kompakter, aktiver, digital steuerbarer Linienstrahler mit Beam Steering Technologie im ansprechenden Design, der für hochwertige Sprachübertragungen entwickelt wurde.

Die **PB 07** verfügt über die Pan Audio DSP und Netzwerkfunktionalitäten wie Pan Net, AES/EBU und Dante. Die Bedienung erfolgt über eine benutzerfreundliche Windows-Software. Über ein Pan Net Interface oder via Dante wird die PB 07 an den Computer angebunden. Mit Hilfe der digitalen Signalbearbeitung aus der Pan Audio DSP können der Klang und die Delayzeit in Echtzeit eingegeben und kontrolliert werden.

Die **PB 07** kann einen Beam erzeugen, sodass eine zielgerichtete Beschallung möglich ist. Dabei kann der Beam mittels verschiedener Optimizer modifiziert werden (max. SPL, SPL min. Sidelobes, min. Sidelobes). Mit Hilfe der digitalen Signalbearbeitung können der vertikale Abstrahl- und der Neigungswinkel präzise auf die zu beschallende Fläche ausgerichtet werden.

Die **PB 07** ist bestückt mit sieben speziell gefertigten 2,1" HQ Treibern, DSP-Modul und vier Digitalverstärkern mit einer Leistung von je bis zu max. 50 Watt. Ein einzelnes PB 07-Modul kann einen Zuhörerbereich von bis zu 15 Metern abdecken, wobei Sprachverständlichkeit und Schalldruck auf der gesamten Distanz nahezu konstant bleiben.

Eine Kaskadierung mit der PB 07 ist nicht möglich.

Abbildung in Farboption, siehe mechanische Eigenschaften

**AUSSTATTUNG / OPTIONEN**



Erklärung zu den Symbolen siehe letzte Seite.

**ANWENDUNGEN**

Kirchen, Moscheen, Museen, Livebeschallung, Bahnhöfe, Flughäfen, Sportanlagen, Parlamente, Konferenzräume, Vortragssäle, Einkaufszentren, Audio-/Video-Präsentationsräume

**FUNKTIONEN:**

Hoher Wirkungsgrad, integrierte Schutzschaltungen, hohe Sprachverständlichkeit und Musikwiedergabe auch in akustisch anspruchsvollen Umgebungen, schlankes, unauffälliges Design, Fernüberwachung, zwei Audioeingänge

**INTEGRIERTE DSP-STEUERUNG FÜR:**

Kontrolle der vertikalen Abstrahlung (Öffnungs-/Neigungswinkel), 5-Band-parametrischer Equalizer, Lautstärkeregelung, Internes Delay bis 370 ms, Anschluss an Mediensteuerung möglich, zwei unabhängige Line-Eingänge mit automatischer Priorität

**MONTAGEZUBEHÖR**

Für die **Pan Beam** Serie gibt es ein umfangreiches Montagezubehör für die Festinstallation und den mobilen Einsatz.

**EVAKUIERUNGSSYSTEME**

Die Pan Beam Serie ist nach EN 50849 integrierbar in SAA-/ENS-Systeme.

Alle **Pan Beam**-Lautsprecher werden von Pan Acoustics in Deutschland selbst entwickelt, konstruiert und aus hochwertigen Materialien und nach strengen Kriterien gefertigt.



## TECHNISCHE DATEN PAN BEAM PB 07 | AES

### AKUSTISCHE EIGENSCHAFTEN

<b>Konfiguration:</b>	digital steuerbarer Linienstrahler
<b>Übertragungsbereich:</b>	110 Hz - 18 kHz
<b>Bestückung:</b>	7 x 2,1" HQ Treiber
<b>Abstrahlverhalten horizontal:</b>	150° (3 kHz), 90° (10 kHz)
<b>Abstrahlverhalten vertikal:</b>	10° - 40°, digital steuerbar
<b>Beamanzahl:</b>	1
<b>Akustischer Fokus einstellbar je nach Raumlänge</b>	
<b>Neigung:</b>	-70° - +70°, digital steuerbar
<b>Fokus-Distanz:</b>	1 m bis 15 m
<b>Typ. Reichweite:</b>	10 m Abstand
<b>Maximum SPL:</b>	116 dB SPL* @ 1 m (kalk.)   89 dB SPL @ 25 m
<b>Dynamik-Umfang:</b>	>105 dB

### ELEKTRONISCHE EIGENSCHAFTEN

<b>Verstärker-Leistung / Typ:</b>	bis zu 4 x 50 Watt max (4 Ohm) / digital PWM
<b>DSP:</b>	24 bit / 96 kHz Samplerate
<b>Pan Net I/O:</b>	2 x etherCON
<b>Audio-Eingang über Pan Net:</b>	digital 44.1 / 48 / 96 / 192 kHz Samplerate 1 x analog Audio
<b>Leistungsaufnahme:</b>	5 VA (normal), 135 VA (max)
<b>Temperaturbereich:</b>	0 °C bis +40 °C Umgebung (optional -30 °C bis +50 °C)
<b>Stromversorgung:</b>	90 - 264 V (+5/-10 %), 50 Hz bis 60 Hz
<b>Anschluss:</b>	Kaltgerätebuchse

### MECHANISCHE EIGENSCHAFTEN

<b>Gehäuse:</b>	Aluminium-Profilgehäuse
<b>Gitter:</b>	Pulverbeschichtetes Lochblech
<b>Standardfarben (mit silbernen Deckeln): (optional: Deckel in Gehäusefarbe)</b>	RAL 9006 (Aluminium), eloxiert RAL 9010 (Weiß), seidenmatt RAL 9005 (Schwarz), seidenmatt
<b>Abmessungen (HxBxT):</b>	506 x 107 x 118 [mm]
<b>Gewicht:</b>	3,5 kg (inkl. Elektronik)
<b>Befestigungszubehör:</b>	umfangreiches Befestigungszubehör erhältlich

\*unter reflexionsfreien Halbraum-Bedingungen mit DSP Settings  
Übertragungsbereich: -10 dB unter reflexionsfreien Halbraum-Bedingungen



## TECHNISCHE DATEN PAN BEAM PB 07-D (DANTE)

### AKUSTISCHE EIGENSCHAFTEN

<b>Konfiguration:</b>	digital steuerbarer Linienstrahler
<b>Übertragungsbereich:</b>	110 Hz - 18 kHz
<b>Bestückung:</b>	7 x 2,1" HQ Treiber
<b>Abstrahlverhalten horizontal:</b>	150° (3 kHz), 90° (10 kHz)
<b>Abstrahlverhalten vertikal:</b>	10° - 40°, digital steuerbar
<b>Beamanzahl:</b>	1
<b>Akustischer Fokus einstellbar je nach Raumlänge</b>	
<b>Neigung:</b>	-70° - +70°, digital steuerbar
<b>Fokus-Distanz:</b>	1 m bis 15 m
<b>Typ. Reichweite:</b>	10 m Abstand
<b>Maximum SPL:</b>	116 dB SPL* @ 1 m (kalk.)   89 dB SPL @ 25 m
<b>Dynamik-Umfang:</b>	>105 dB

### ELEKTRONISCHE EIGENSCHAFTEN

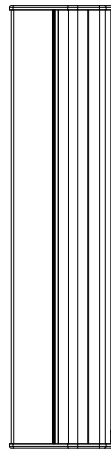
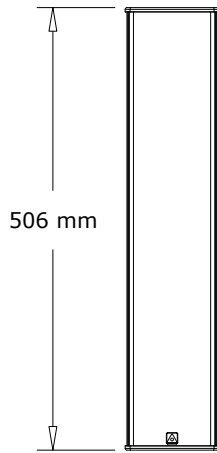
<b>Verstärker-Leistung / Typ:</b>	bis zu 4 x 50 Watt max (4 Ohm) / digital PWM
<b>DSP:</b>	24 bit / 96 kHz Samplerate
<b>Netzwerk I/O:</b>	1 x etherCON Primary 1 x etherCON Secondary 1 x etherCON Pan Net Link
<b>Audio-Eingang über Dante:</b>	44.1 / 48 / 96 Samplerate
<b>Leistungsaufnahme:</b>	5 VA (normal), 135 VA (max)
<b>Temperaturbereich:</b>	0 °C bis +40 °C Umgebung (optional -30 °C bis +50 °C)
<b>Stromversorgung:</b>	90 - 264 V (+5/-10 %), 50 Hz bis 60 Hz
<b>Anschluss:</b>	Kaltgerätebuchse

### MECHANISCHE EIGENSCHAFTEN

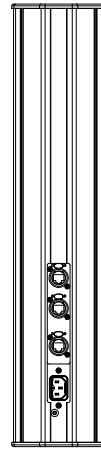
<b>Gehäuse:</b>	Aluminium-Profilgehäuse
<b>Gitter:</b>	Pulverbeschichtetes Lochblech
<b>Standardfarben (mit silbernen Deckeln): (optional: Deckel in Gehäusefarbe)</b>	RAL 9006 (Aluminium), eloxiert RAL 9010 (Weiß), seidenmatt RAL 9005 (Schwarz), seidenmatt
<b>Abmessungen (HxBxT):</b>	506 x 107 x 118 [mm]
<b>Gewicht:</b>	3,5 kg (inkl. Elektronik)
<b>Befestigungszubehör:</b>	umfangreiches Befestigungszubehör erhältlich

\*unter reflexionsfreien Halbraum-Bedingungen mit DSP Settings  
Übertragungsbereich: -10 dB unter reflexionsfreien Halbraum-Bedingungen

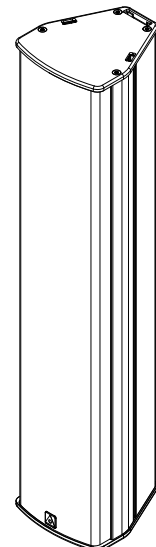
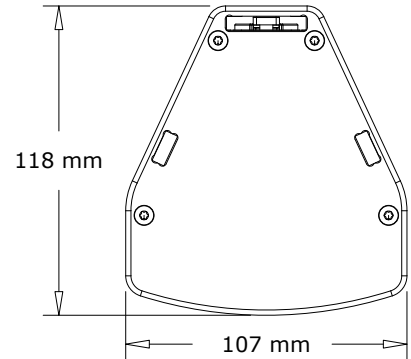
TECHNISCHE ANSICHT PB 07 (VARIANTEN)



PB 07 | AES



PB 07-D



## ERKLÄRUNG AUSSTATTUNG / OPTIONEN - PAN BEAM SERIE



**Individuelle Lackierung / Farbgebung** im RAL-System. Andere Farbsysteme wie RAL-Design, Pantone etc. sind ebenfalls möglich.



**Analoge Audioeingänge** mit symmetrischer Signalführung.



**Digitales Audionetzwerk DANTE** inkl. AES67-Unterstützung. Redundante Netzwerkstruktur mit Pan Net-Steuerung.



**Pilottonauswertung** zur Integration in SAA-/ ENS-Systemen.



**General Purpose Output (GPO)** Schaltbarer Kontakt z.B. für Statusabfrage mittels nachgeschalteter Mediensteuerung.



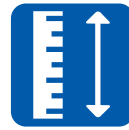
**DC-Eingang** zum Betrieb an Notstromversorgungen.



**Zubehör** wie Wand-, Stativ- und Deckenhalterungen, verschiedene Interfaces, Anschlusskabel, Wetterschutzhauben und Verbindungssets stehen zur Verfügung.



**Looks good, sounds good.** Pan Acoustics' Produkte definieren sich durch natürlichen Sound und ansprechendes Design.



**Individuelle Gehäuselänge** des Lautsprechers ist möglich. Die Gehäuse der Pan Beam Serie können auf Kundenmaß angepasst werden.



**Digitale Audioeingänge** unterstützen 2 x AES/EBU (AES3).



**100V-Audioeingänge** mit unterschiedlichen Leistungsabgriffen.



**Pan Net** Pan Acoustics' eigenes Steuer- und Überwachungsprotokoll.



**Prioritätsschaltung** Automatische Umschaltung der Audioeingänge z.B. zwischen Programm und Durchsage.



**Wetterfestigkeit** der Lautsprecher kann über die Schutzklassen IP54 oder IP65 (abhängig vom Modell) realisiert werden.



**Ballwurfsicherheit**

Einige Ausstattungsmerkmale lassen sich nicht kombinieren. Auskunft darüber, welche Merkmale miteinander zu kombinieren sind, können Sie per Mail an [vertrieb@pan-acoustics.de](mailto:vertrieb@pan-acoustics.de) erhalten.

## Qualitätsversprechen

Pan Acoustics steht zu seinen Produkten und gibt auf die Lautsprecher bis zu **10 Jahre Garantie** auf etwaige Material- oder Fabrikationsfehler. Von der 10-jährigen Garantie ausgenommen sind Neuwaren, die in den Schutzklassen IP54 und IP65 gefertigt sind sowie digitale Audiointerfaces (DANTE®) der Firma Audinate Pty Ltd und Akkus. Für Lautsprecher in den Schutzklassen IP54 und IP65 wird eine Garantiezeit von 3 Jahren gewährt.

