



DATENBLATT

PAN AMT P 12-AMT - PASSIVER FULLRANGE-LINIENSTRAHLER



Abbildung in Farboption, siehe Eigenschaften für Details.

AUSSTATTUNG / OPTIONEN



Erklärung zu den Symbolen siehe letzte Seite.

ANWENDUNGEN

Kirchen, Museen, Livebeschallung, Bahnhöfe, Flughäfen, Sportanlagen, Parlamente, Konferenzräume, Vortragssäle, Einkaufszentren, Audio-/Video-Präsentationsräume, Surround, Immersive Sound

Der **Pan AMT P 12-AMT** ist ein passiver Fullrange-Linienstrahler im ansprechenden, kompakten Design für Sprach- und Musikanwendungen. Der **Pan AMT P 12-AMT** zeichnet sich durch eine druckvolle Basswiedergabe sowie eine hohe Feinzeichnung und exquisite Auflösung selbst bei höchsten Frequenzen aus.

Der Lautsprecher enthält 12 x 3,5" HQ Treiber in einer asymmetrischen Anordnung und eine speziell entwickelte **AMT-Hochtoneinheit von Mundorf**. Das Gehäuse besteht aus Aluminium und kann nach Kundenwunsch in allen Farben lackiert werden. Die Chassis sind durch ein in das Design integriertes Lochblech vor äußeren Einwirkungen geschützt.

An der Rückseite des **P 12-AMT** befindet sich ein 5-poliger Anschluss. An den seitlichen Nuten und der hinteren Nut kann das optionale Montagezubehör (Wand-, Decken- und Stativhalterungen) mittels eines Nutzensteines montiert werden.

Es ist möglich, den **P 12-AMT** wahlweise einzeln oder in Kombination mit Subwoofern aus der Pan Subwoofer Serie zu betreiben.

FUNKTIONEN

Hoher Wirkungsgrad, integrierte Schutzschaltung, hohe Wiedergabequalität auch in akustisch herausfordernden Umgebungen, schlankes, unauffälliges Design.

MONTAGEZUBEHÖR

Für die **Pan AMT** Serie gibt es ein umfangreiches Montagezubehör für die Festinstallation und den mobilen Einsatz.

Alle **Pan AMT**-Lautsprecher werden von Pan Acoustics in Deutschland selbst entwickelt, konstruiert und aus hochwertigen Materialien und nach strengen Kriterien gefertigt.



TECHNISCHE DATEN P 12-AMT

AKUSTISCHE EIGENSCHAFTEN

Konfiguration:	passiver Fullrange-Linienstrahler
Übertragungsbereich:	75 Hz - 24 kHz
Bestückung:	12 x 3,5" + 1 x Air Motion Transformer (AMT)
Leistung:	1200 W (Peak _{20ms}) / 600 W (Programm) / 300 W (Nominal)
Empfohlene Endstufe:	DSP-Endstufe mindestens 600 W @ 8 Ohm pro Kanal
Empfindlichkeit:	96 dB 1W / 1m
Maximum SPL:	126 dB / 1m*
Impedanz:	12 Ohm
Abstrahlverhalten horizontal:	130°
Abstrahlverhalten vertikal:	20°
Anschlüsse:	1 x Phoenix, 5-polig
Temperaturbereich:	-10 °C bis +50 °C Umgebung

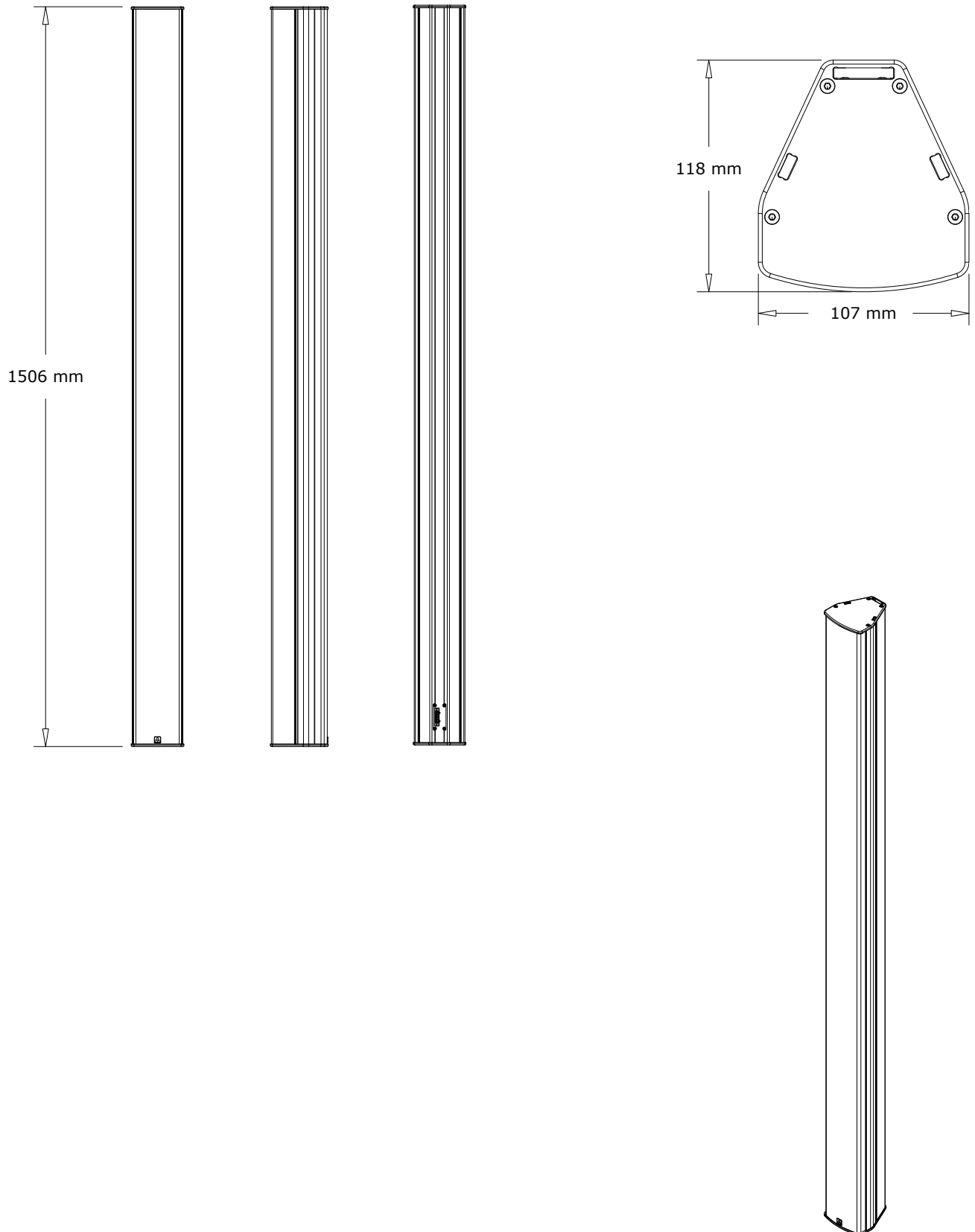
MECHANISCHE EIGENSCHAFTEN

Gehäuse:	Aluminium-Profilgehäuse
Gitter:	Pulverbeschichtetes Lochblech
Standardfarben (mit silbernen Deckeln): (optional: Deckel in Gehäusefarbe)	RAL 9006 (Aluminium), eloxiert RAL 9010 (Weiß), seidenmatt RAL 9005 (Schwarz), seidenmatt
Abmessungen (HxBxT):	1506 x 107 x 118 [mm]
Gewicht:	8,8 kg
Befestigungsoption:	umfangreiches Befestigungszubehör erhältlich

*Unter reflexionsfreien Halbraumbedingungen mit DSP-Settings.
Übertragungsbereich: -10 dB unter reflexionsfreien Halbraum-Bedingungen.



TECHNISCHE ANSICHT P 12-AMT





ERKLÄRUNG AUSSTATTUNG / OPTIONEN - PAN AMT SERIE



Individuelle Lackierung / Farbgebung im RAL-System. Andere Farbsysteme wie RAL-Design, Pantone etc. sind auf Anfrage möglich.



Ballwurfsicherheit



Zubehör wie Wand-, Stativ- und Deckenhalterungen, verschiedene Interfaces, Anschlusskabel, Wetterschutzhauben und Verbindungssets stehen zur Verfügung.



Looks good, sounds good.

Pan Acoustics' Produkte definieren sich durch natürlichen Sound und ansprechendes Design.

Einige Ausstattungsmerkmale lassen sich nicht kombinieren. Auskunft darüber, welche Merkmale miteinander zu kombinieren sind, können Sie per Mail an vertrieb@pan-acoustics.de erhalten.

Qualitätsversprechen

Pan Acoustics steht zu seinen Produkten und gibt auf die Lautsprecher bis zu **10 Jahre Garantie** auf etwaige Material- oder Fabrikationsfehler. Von der 10-jährigen Garantie ausgenommen sind Neuwaren, die in den Schutzklassen IP54 und IP65 gefertigt sind sowie digitale Audiointerfaces (DANTE®) der Firma Audinate Pty Ltd und Akkus. Für Lautsprecher in den Schutzklassen IP54 und IP65 wird eine Garantiezeit von 3 Jahren gewährt.

