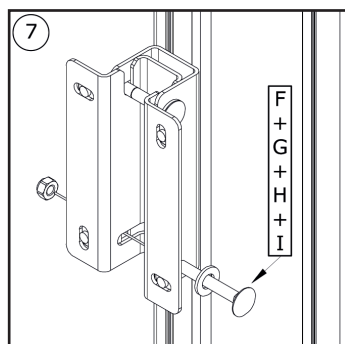
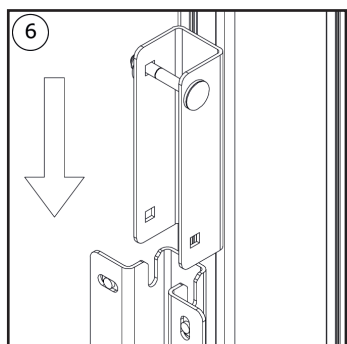
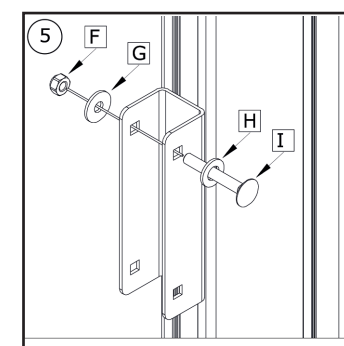
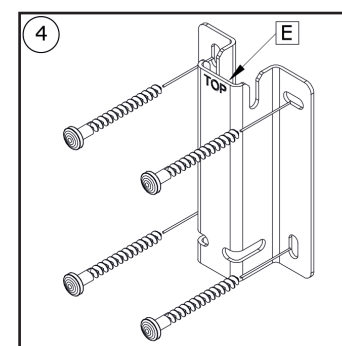
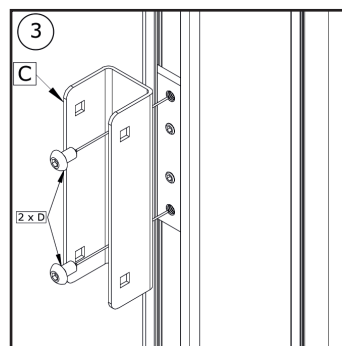
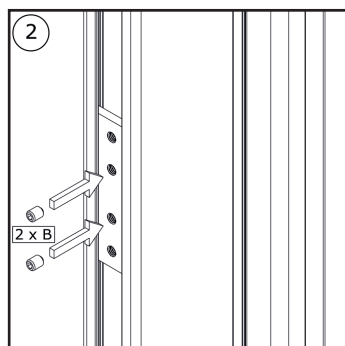
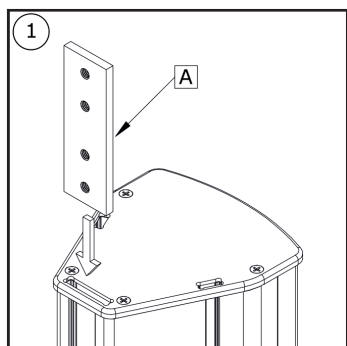
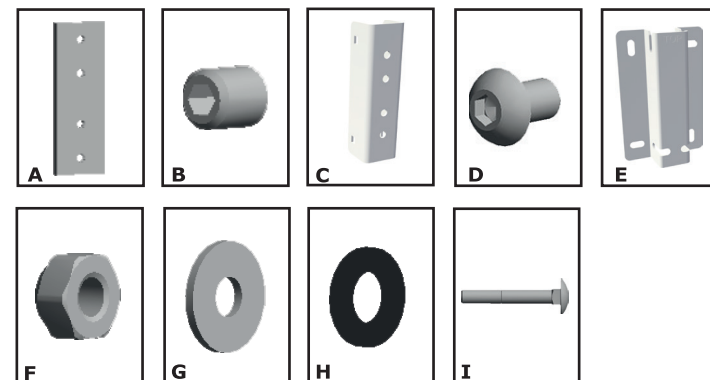


## MONTAGEHINWEIS - LAUTSPRECHERHALTERUNG „WANDHALTERUNG STARR“

Bezeichnung	Zeichnungs-Nr.	Menge
Nutenstein 30 x 5 x 90 mm	A	1
Gewindestift, M6 x 8mm Ringscheibe, A2, DIN 916	B	2
Halterung (Lautsprecher)	C	1
Schraube, Zylinderschraube M6 x 10mm, A2, DIN 7984	D	2
Halterung (Wand)	E	1
Sechskantmutter M6, A2, DIN 985, selbstsichernd	F	2
Unterlegscheibe, M6, A2, DIN 9021	G	2
Unterlegscheibe, A 8,4 , Polyamid, schwarz, DIN 125	H	2
Flachrundschrube mit Vierkantansatz, M6 x 45mm, A2, DIN 603	I	2



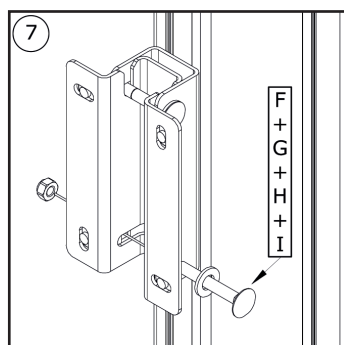
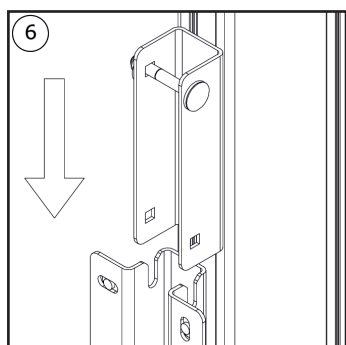
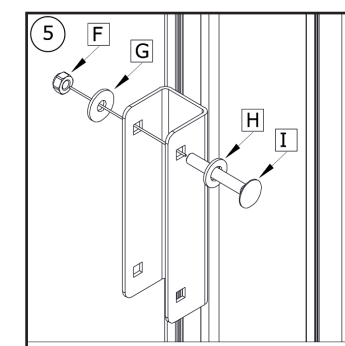
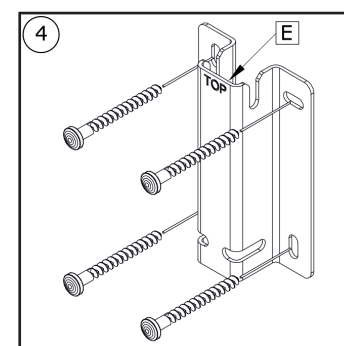
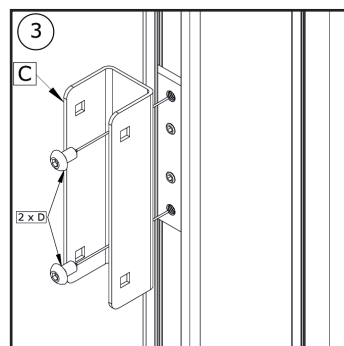
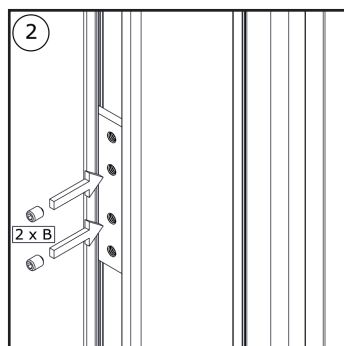
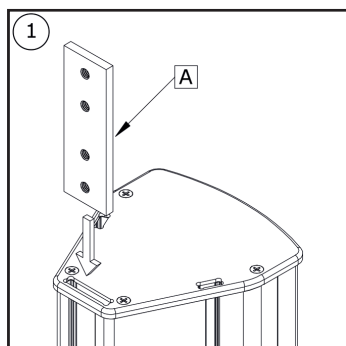
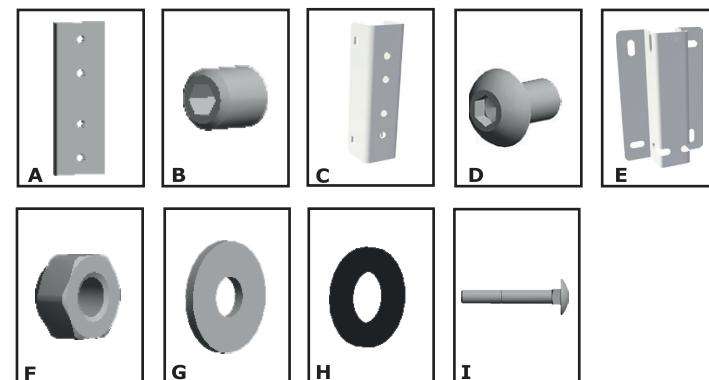
### ⚠ HINWEIS

Die Sicherheitsbestimmungen aus der Montageanleitung zu dieser Halterung sind vor der Installation vollständig und gewissenhaft zu lesen und danach in der Nähe aufzubewahren. Die vollständige Montageanleitung erhalten Sie über:

<http://www.pan-acoustics.de/de/manuals.html>

## ASSEMBLY NOTICE - WALL MOUNT FIXED

Description	Drawing	Quantity
Slider 30 x 5 x 90 mm	A	1
Set screw, M6 x 8mm washer, A2, DIN 916	B	2
Bracket (speaker)	C	1
Cylinder screw M6 x 10mm, A2, DIN 7984	D	2
Bracket (wall)	E	1
Hex nut, M6, A2, DIN 985, self-locking	F	2
Washer, M6, A2, DIN 9021	G	2
Washer, A 8.4, polyamide, black, DIN 125	H	2
Cup square bolt, M6 x 45mm, A2, DIN 603	I	2



### ⚠ NOTICE

The safety regulations from the mounting instructions for this bracket must be read completely and conscientiously before installation and then kept nearby. The complete assembly instructions can be obtained from:

<http://www.pan-acoustics.de/en/manuals.html>