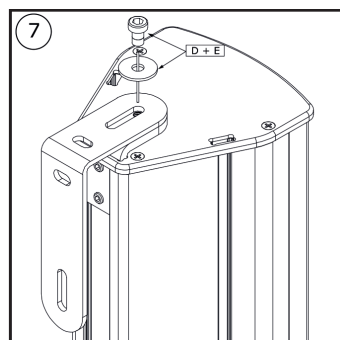
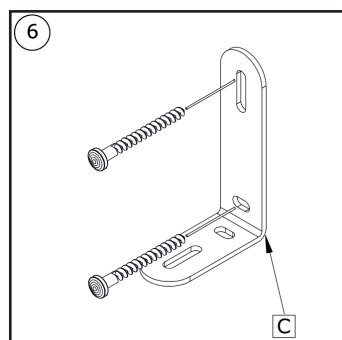
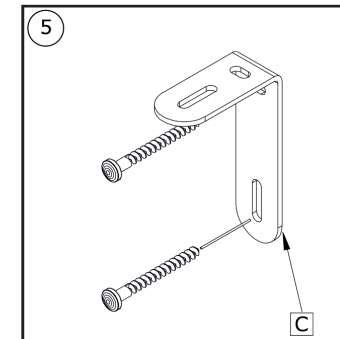
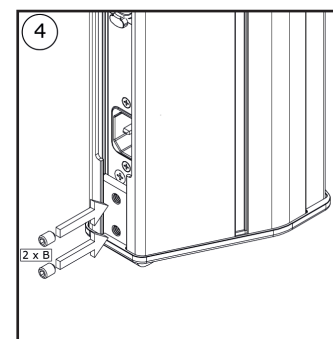
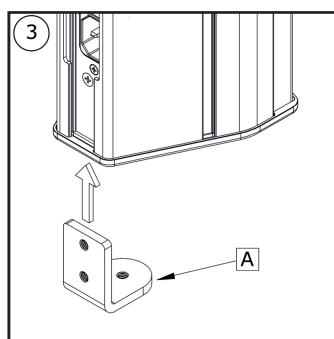
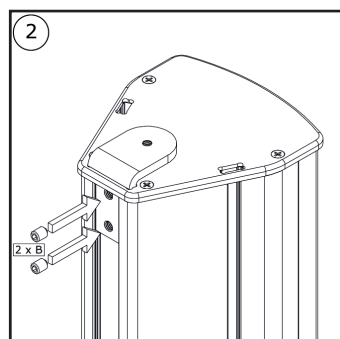
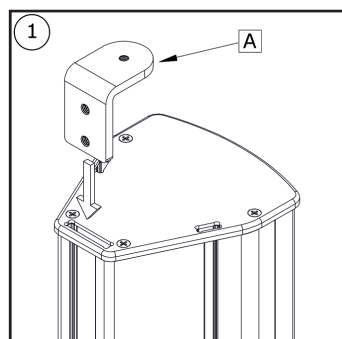
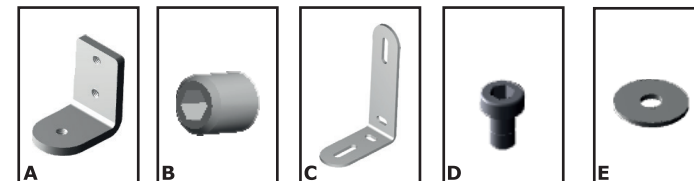


MONTAGEHINWEIS - LAUTSPRECHERHALTERUNG TWM II

Bezeichnung	Zeichnungs-Nr.	Menge
Schwenkhalter TWM (kleiner Winkel)	A	2
Gewindestift, M6 x 8mm Ringscheibe, A2, DIN 916	B	4
Befestigungswinkel TWM (wandseitig)	C	2
Schraube, Zylinderschraube M6 x 10mm, A2, DIN 7984	D	2
Scheibe, M6, A2, DIN 9021	E	2



Montageabstand der Winkel

Modell	P 02-Pi	P 04 PB 04	P 08-Pi PB 08	P 16-Pi PB 16
Abstand der Winkel	242 mm	469 mm	920 mm	1826 mm



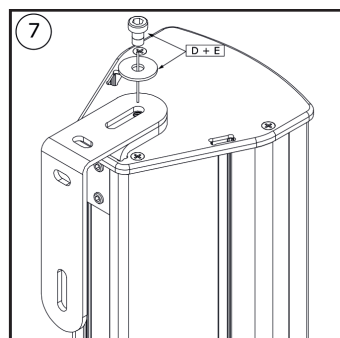
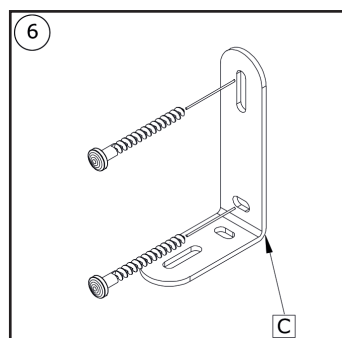
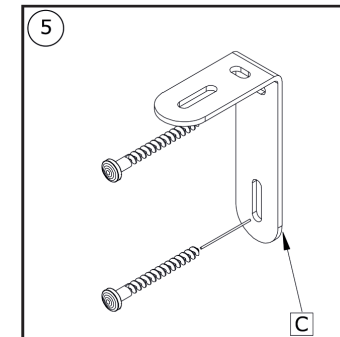
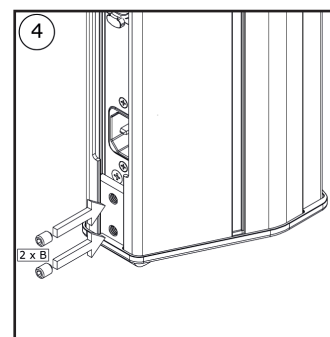
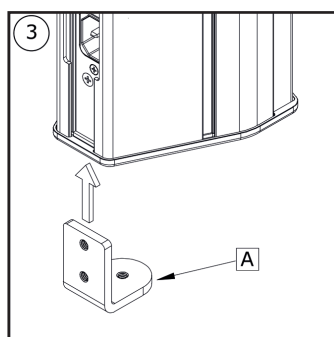
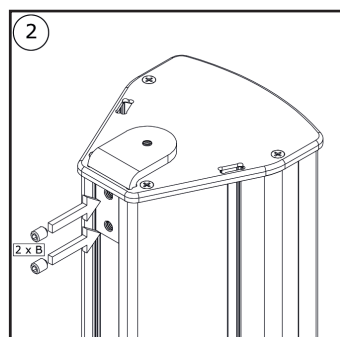
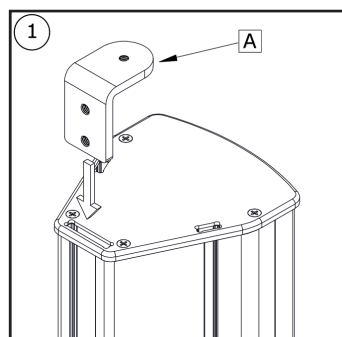
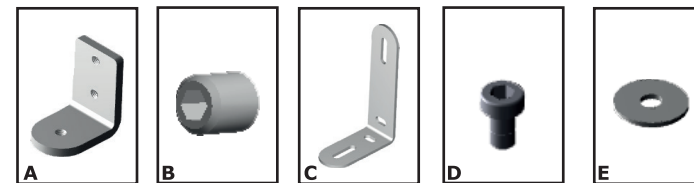
⚠ HINWEIS

Die Sicherheitsbestimmungen aus der Montageanleitung zu dieser Halterung sind vor der Installation vollständig und gewissenhaft zu lesen und danach in der Nähe aufzubewahren. Die vollständige Montageanleitung erhalten Sie über:

<http://www.pan-acoustics.de/de/manuals.html>

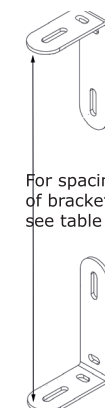
ASSEMBLY NOTICE - TWM II Wall Mount

Description	Drawing	Quantity
TWM swivel bracket (small angle)	A	2
Set screw, M6 x 8mm ring washer, A2, DIN 916	B	4
TWM fastening bracket (wall side)	C	2
Cylinder screw M6 x 10mm, A2, DIN 7984	D	4
Washer, M6, A2, DIN 9021	E	2



Assembly spacing of brackets

Model	P 02-Pi	P 04 PB 04	P 08-Pi PB 08	P 16-Pi PB 16
Spacing of brackets	242 mm	469 mm	920 mm	1826 mm



For spacing of brackets, see table

⚠ NOTICE

The safety regulations from the mounting instructions for this bracket must be read completely and conscientiously before installation and then kept nearby. The complete assembly instructions can be obtained from:

<http://www.pan-acoustics.de/en/manuals.html>