

DATENBLATT

**WANDHALTERUNG, FESTSTEHEND
FÜR P / PB XX LAUTSPRECHERSYSTEME**



Die **Wandhalterung, feststehend für P / PB xx Lautsprechersysteme** aus der **Pan Accessories Serie** kann für die Aufnahme von **Pan Beam-, Pan Speaker-, Pan 2-Line- und Pan AMT-Lautsprechersystemen** der Modelle P / PB xx verwendet werden.

Das Zubehör ist aus Stahl gefertigt und kann mit einer Pulverbeschichtung an die Farbgestaltung des Lautsprechers angepasst werden. Die Halterung ist für eine sichere Montage der Lautsprecher an Wandoberflächen konstruiert und besteht aus zwei Teilen, die eine einfache Montage gewährleisten. Zudem ist die Halterung nur mit Werkzeug zu lösen. Über den lautsprecherseitig zu montierenden Nutstein (im Lieferumfang enthalten) kann die Halterung über die hintere Nut des Lautsprechers frei über dessen Länge verschoben werden. Dies bietet eine flexible Montage in der Höhe.

Die Halterung verfügt über einen vertikalen Lautsprecher-schwenkbereich von 4° (0°/-4°), um z.B. Unebenheiten in der Wand auszugleichen.

Die Anzahl der benötigten Halterungen pro Lautsprecher variiert und ist von der Länge des Lautsprechers abhängig, siehe Tabelle „Übersicht PA-Halterungen“.

AUSSTATTUNG / OPTIONEN



Erklärung zu den Symbolen siehe letzte Seite.

ANWENDUNGEN

Wandmontage

Alle **Pan Acoustics**-Lautsprecher und das entsprechende Zubehör werden von Pan Acoustics in Deutschland selbst entwickelt, konstruiert und aus hochwertigen Materialien und nach strengen Kriterien gefertigt.



DATENBLATT

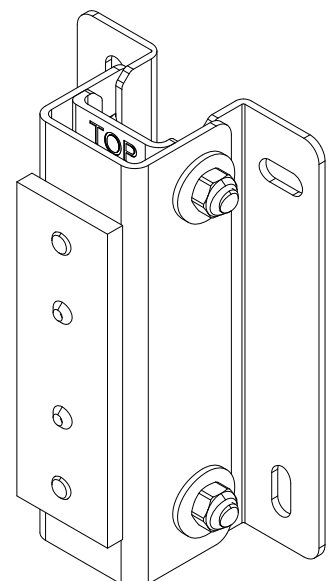
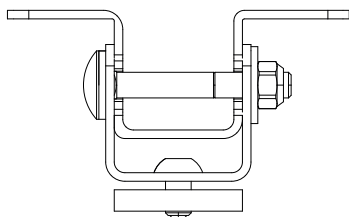
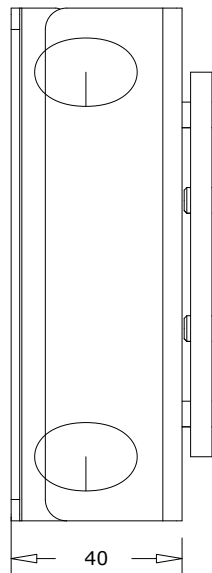
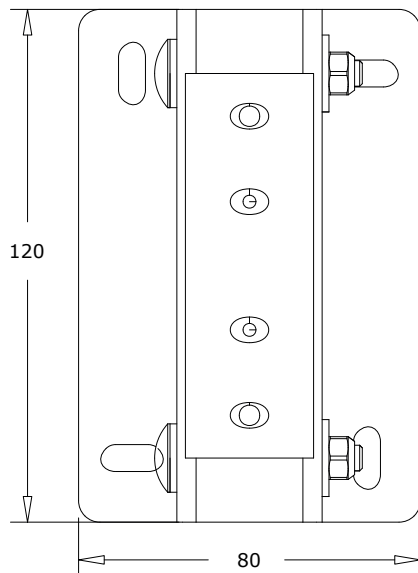


TECHNISCHE DATEN: WANDHALTERUNG, FESTSTEHEND

MECHANISCHE EIGENSCHAFTEN

Material:	Stahl
Schwenkbereich Lautsprecher vertikal: horizontal:	4° (0°/-4°) 0°
Belastbarkeit:	max. 13 kg
Standardfarbe:	Stahl, verzinkt
Abmessungen ohne Lautsprecher (HxBxT):	120 x 80 x 40 [mm]
Gewicht:	0,7 kg

TECHNISCHE ANSICHT





ERKLÄRUNG AUSSTATTUNG / OPTIONEN - ZUBEHÖR



Individuelle Lackierung / Farbgebung
im RAL-System. Andere Farbsysteme wie RAL-Design, Pantone etc. sind ebenfalls möglich.



Looks good, sounds good.
Pan Acoustics' Produkte definieren sich durch natürlichen Sound und ansprechendes Design.

Einige Ausstattungsmerkmale lassen sich nicht kombinieren. Auskunft darüber, welche Merkmale miteinander zu kombinieren sind, können Sie per Mail an vertrieb@pan-acoustics.de erhalten.

Qualitätsversprechen

Pan Acoustics steht zu seinen Produkten und gibt auf die Lautsprecher bis zu **10 Jahre Garantie** auf etwaige Material- oder Fabrikationsfehler. Von der 10-jährigen Garantie ausgenommen sind Neuwaren, die in den Schutzklassen IP54 und IP65 gefertigt sind sowie digitale Audiointerfaces (DANTE®) der Firma Audinate Pty Ltd und Akkus. Für Lautsprecher in den Schutzklassen IP54 und IP65 wird eine Garantiezeit von 3 Jahren gewährt.

