

DATENBLATT

WAND-/ DECKENHALTERUNG FÜR P / PB 04 MIT ZUGRIFFSSCHUTZ



Die **Wand-/ Deckenhalterung für P / PB 04 mit Zugriffsschutz** aus der **Pan Accessories Serie** ist für die Aufnahme von **Pan Beam- und Pan Speaker-Lautsprechersystemen** der Modelle P / PB 04 entwickelt worden.

Das Zubehör ist aus Edelstahl gefertigt und für die sichere Montage der genannten Lautsprecher an Wand- und Deckenoberflächen konstruiert. Zudem bietet es einen Zugriffsschutz für die Anschlüsse des Lautsprechers, indem diese durch eine Abdeckung gesichert sind, die sich nur durch Werkzeug (de-)montieren lässt. Die Anschlusskabel des Lautsprechers können über Auslässe im Halter nach außen geführt werden.

Die Halterung verfügt über einen Lautsprecherschwenkbereich von 60° (+15°/-45°). Über verschiedene Montagepunkte kann der Halter exakt an Wänden oder Decken ausgerichtet werden.

AUSSTATTUNG / OPTIONEN



Erklärung zu den Symbolen siehe letzte Seite.

ANWENDUNGEN

Wand- und Deckenmontage

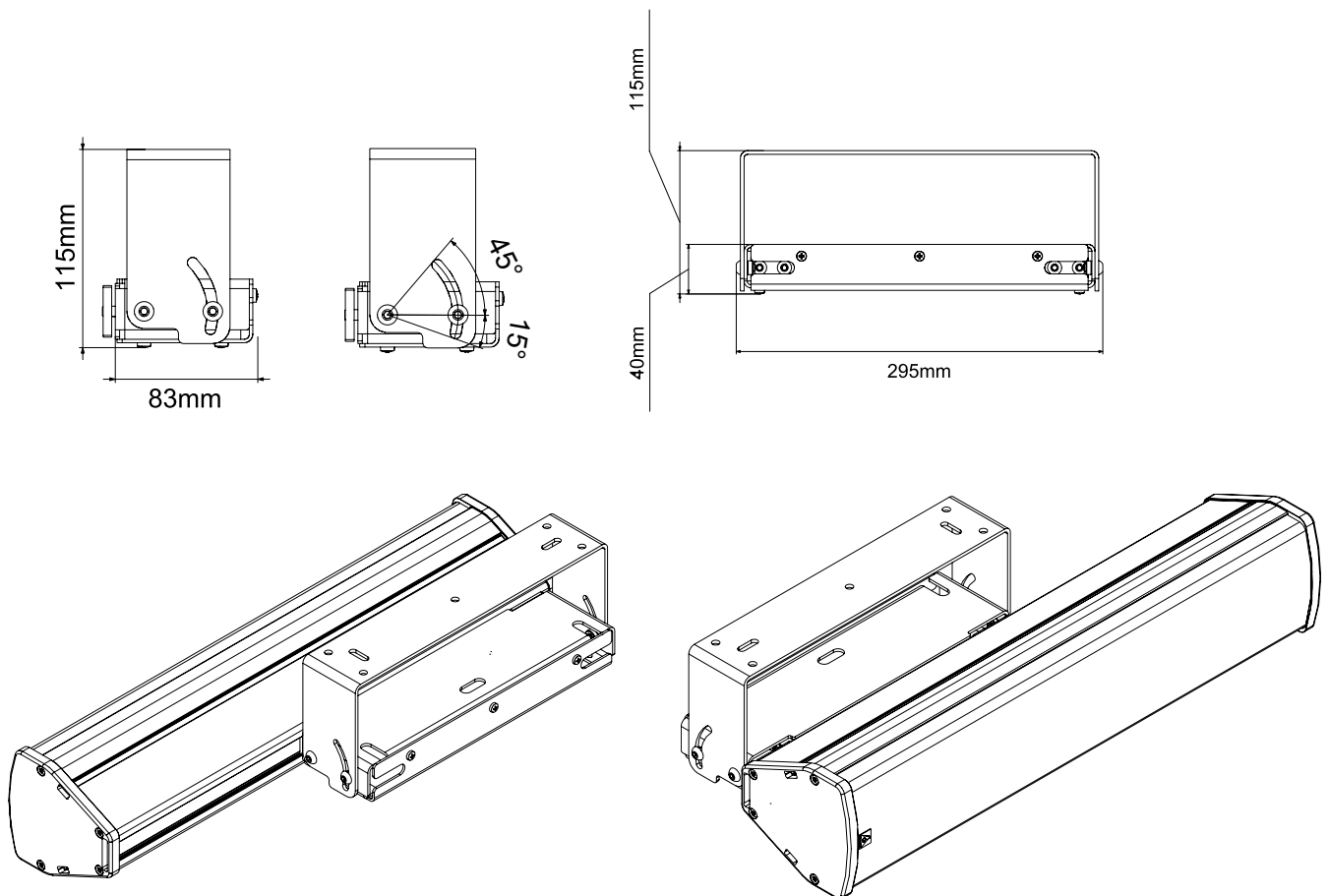
Alle **Pan Acoustics**-Lautsprecher und das entsprechende Zubehör werden von Pan Acoustics in Deutschland selbst entwickelt, konstruiert und aus hochwertigen Materialien und nach strengen Kriterien gefertigt.

TECHNISCHE DATEN: WAND-/ DECKENHALTERUNG FÜR P / PB 04

MECHANISCHE EIGENSCHAFTEN

Gehäuse:	Edelstahl
Schwenkbereich Lautsprecher	60° (+15°/-45°)
Standardfarben:	Edelstahl RAL 9010 (Weiß), seidenmatt RAL 9005 (Schwarz), seidenmatt
Abmessungen ohne Lautsprecher (HxBxT)	115 x 295 x 83 [mm]
Gewicht:	1,7 kg

TECHNISCHE ANSICHT





ERKLÄRUNG AUSSTATTUNG / OPTIONEN - ZUBEHÖR



Individuelle Lackierung / Farbgebung
im RAL-System. Andere Farbsysteme wie RAL-Design, Pantone etc. sind ebenfalls möglich.



Looks good, sounds good.
Pan Acoustics' Produkte definieren sich durch natürlichen Sound und ansprechendes Design.

Einige Ausstattungsmerkmale lassen sich nicht kombinieren. Auskunft darüber, welche Merkmale miteinander zu kombinieren sind, können Sie per Mail an vertrieb@pan-acoustics.de erhalten.

Qualitätsversprechen

Pan Acoustics steht zu seinen Produkten und gibt auf die Lautsprecher bis zu **10 Jahre Garantie** auf etwaige Material- oder Fabrikationsfehler. Von der 10-jährigen Garantie ausgenommen sind Neuwaren, die in den Schutzklassen IP54 und IP65 gefertigt sind sowie digitale Audiointerfaces (DANTE®) der Firma Audinate Pty Ltd und Akkus. Für Lautsprecher in den Schutzklassen IP54 und IP65 wird eine Garantiezeit von 3 Jahren gewährt.

