

DATENBLATT

**VESA-LAUTSPRECHERHALTERUNG | VSM (55" - 65") / VSM XL (75" - 98")  
FÜR P / PB XX-LAUTSPRECHERSYSTEME**



Die **VESA-Lautsprecherhalterungen VSM (55" - 65") und VSM XL (75" - 98")** aus der Pan Accessories Serie sind Vario-Adapter, die der seitlichen Montage von **Pan Beam-, Pan Speaker-, Pan EVAC-, Pan 2-Line- und Pan AMT-Lautsprechersystemen** der Modelle P / PB xx an Displays dienen.

Das Zubehör ist aus Stahl gefertigt und mit einer Pulverbeschichtung versehen. Die Halterung ist für eine sichere, einfache und flexible Montage der Lautsprecher konstruiert und besteht aus wenigen Teilen. Die VSM wird zwischen Display und VESA-Displayhalterung montiert.

Die Lautsprecher werden mittels Nutzensteinen über die hintere Nut befestigt. Die Halterung ermöglicht eine passgenaue Montage der Lautsprecher, bündig an der Display-Frontseite ausgerichtet.

Je nach Displaygröße ist die VSM-Variante VSM oder VSM XL zu verwenden. Die VSM kann mit allen gängigen Displayherstellern verwendet werden. Die Halterung unterstützt alle gängigen VESA-Lochmaße.

**AUSSTATTUNG / OPTIONEN**



Erklärung zu den Symbolen siehe letzte Seite.

**ANWENDUNGEN**

Lautsprechermontage an Displays

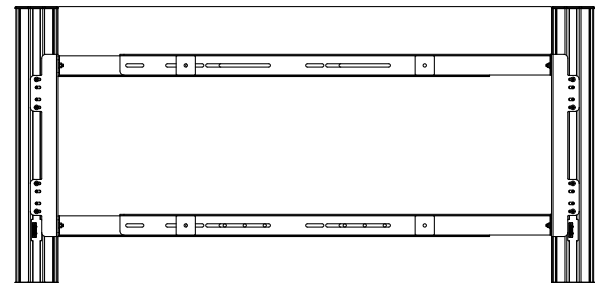
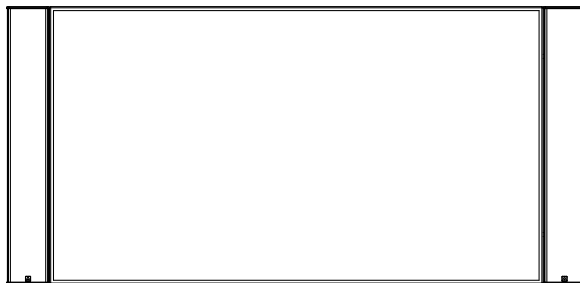
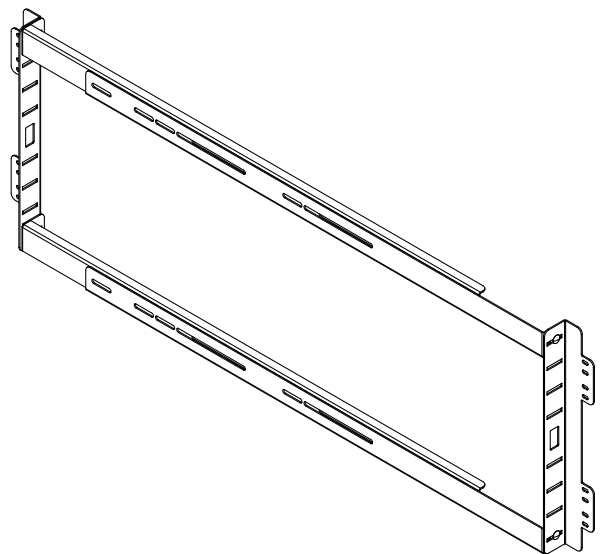
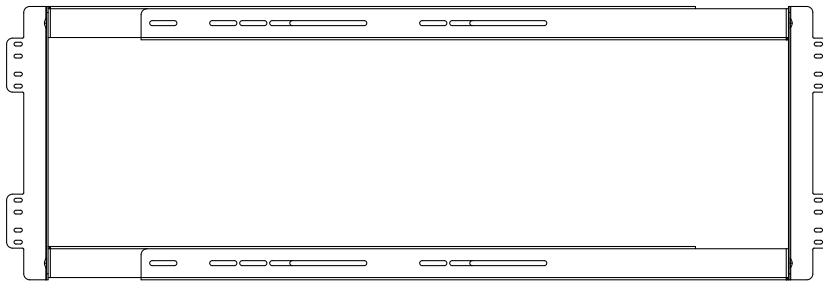
Alle **Pan Acoustics**-Lautsprecher und das entsprechende Zubehör werden von Pan Acoustics in Deutschland selbst entwickelt, konstruiert und aus hochwertigen Materialien und nach strengen Kriterien gefertigt.

**TECHNISCHE DATEN: VESA-LAUTSPRECHERHALTERUNG | VSM (55" - 65")**

MECHANISCHE EIGENSCHAFTEN

<b>Material:</b>	Stahl
<b>Belastbarkeit:</b>	max. 8 kg pro Lautsprecher
<b>Standardfarbe:</b>	RAL 9005, pulverbeschichtet
<b>Unterstützte Displaygrößen:</b>	55", 65"
<b>Unterstützte VESA-Rasterungen:</b> Kategorie: 55"  Kategorie: 65"	VESA H: 200/300/400 VESA V: 200/300/400 VESA H: 300/400/600 VESA V: 200/300/400
<b>Gewicht pro Halterung:</b>	8 kg

**TECHNISCHE ANSICHT: VESA-LAUTSPRECHERHALTERUNG | VSM (55" - 65")**

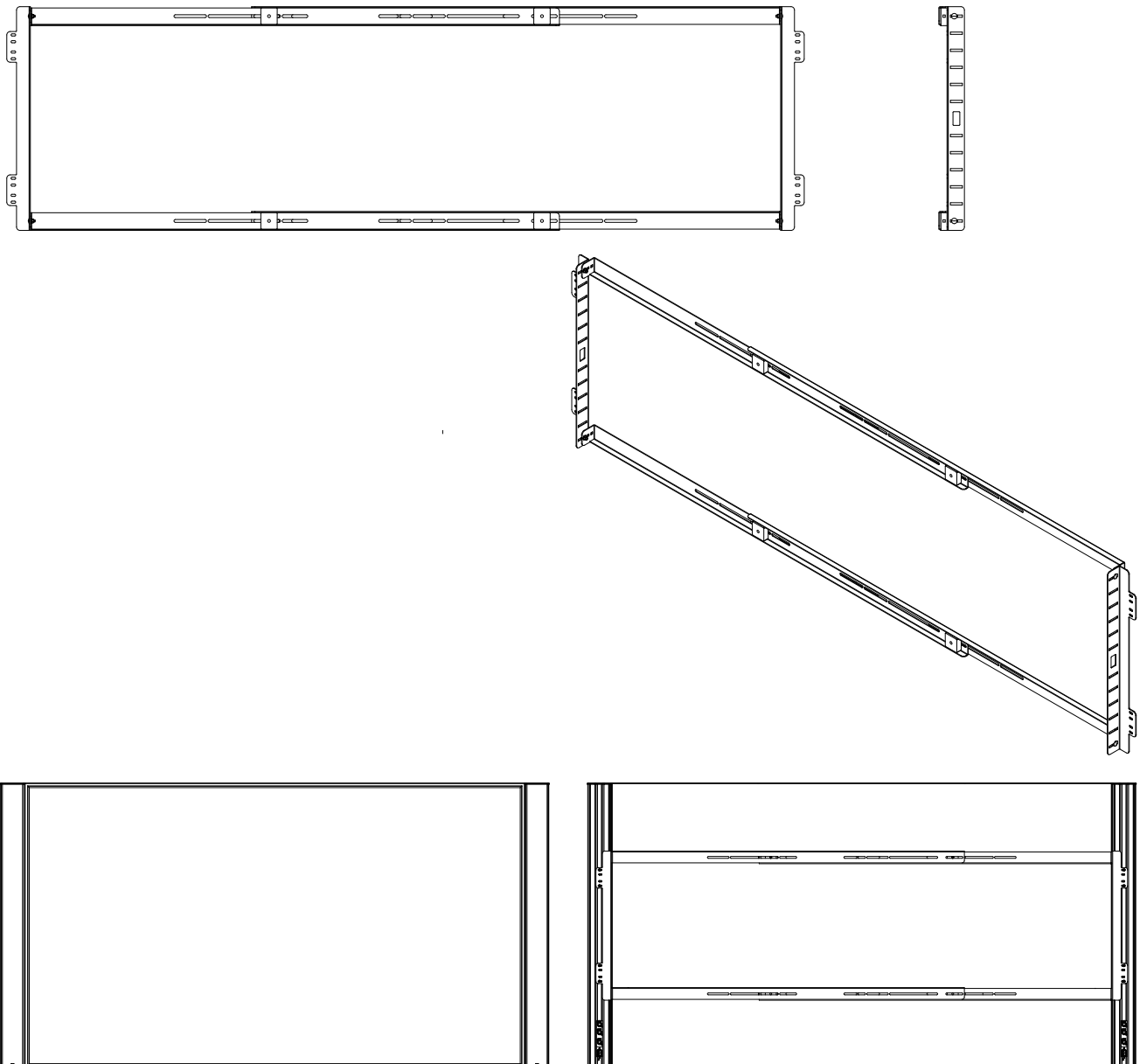


**TECHNISCHE DATEN: VESA-LAUTSPRECHERHALTERUNG | VSM XL (75" - 98")**

**MECHANISCHE EIGENSCHAFTEN**

<b>Material:</b>	Stahl
<b>Belastbarkeit:</b>	max. 8 kg pro Lautsprecher
<b>Standardfarbe:</b>	RAL 9005, pulverbeschichtet
<b>Unterstützte Displaygrößen:</b>	75", 86", 98"
<b>Unterstützte VESA-Rasterungen:</b>	
Kategorie: 75"	VESA H: 400/600/800 VESA V: 200/300/400/600
Kategorie: 86"	VESA H: 400/600/700/800 VESA V: 200/300/400/600
Kategorie: 98"	VESA H: 800 VESA V: 400/600
<b>Gewicht pro Halterung:</b>	11,4 kg

**TECHNISCHE ANSICHT: VESA-LAUTSPRECHERHALTERUNG | VSM XL (75" - 98")**



Dok.-Nr.: 01664.V1 - 09.2022



Alle Produkte werden bei Pan Acoustics in Deutschland design, entwickelt und hergestellt.  
Pan Acoustics behält sich das Recht auf Produktänderungen ohne Ankündigung vor.

[www.pan-acoustics.de](http://www.pan-acoustics.de)



## ERKLÄRUNG AUSSTATTUNG / OPTIONEN - ZUBEHÖR



**Individuelle Lackierung / Farbgebung**  
im RAL-System. Andere Farbsysteme wie RAL-Design, Pantone etc. sind ebenfalls möglich.



**Looks good, sounds good.**  
Pan Acoustics' Produkte definieren sich durch natürlichen Sound und ansprechendes Design.

Einige Ausstattungsmerkmale lassen sich nicht kombinieren. Auskunft darüber, welche Merkmale miteinander zu kombinieren sind, können Sie per Mail an [vertrieb@pan-acoustics.de](mailto:vertrieb@pan-acoustics.de) erhalten.

## Qualitätsversprechen

**Pan Acoustics** steht zu seinen Produkten und gibt auf die Lautsprecher bis zu **10 Jahre Garantie** auf etwaige Material- oder Fabrikationsfehler. Von der 10-jährigen Garantie ausgenommen sind Neuwaren, die in den Schutzklassen IP54 und IP65 gefertigt sind sowie digitale Audiointerfaces (DANTE®) der Firma Audinate Pty Ltd und Akkus. Für Lautsprecher in den Schutzklassen IP54 und IP65 wird eine Garantiezeit von 3 Jahren gewährt.

