

DATENBLATT

SMART MOUNT, P XX-CX



Die Halterung **Smart Mount, P xx-CX** ermöglicht es, die CX-Lautsprecher aus der Pan Speaker Serie an Wänden oder in Wandnischen komfortabel durch Einhängen zu montieren.

Sie ist aus Stahl gefertigt und besteht aus zwei Teilen, einem lautsprecher- und einen wandseitigen Teil.

Die Befestigung am Lautsprecher erfolgt durch vier Schraubverbindungen. Für die Montage des wandseitigen Teils stehen verschiedene Befestigungspunkte zur Verfügung.

Die Halterung ist in der Farbe Schwarz (RAL 9005) lieferbar.

AUSSTATTUNG / OPTIONEN



Erklärung zu den Symbolen siehe zweite Seite.

ANWENDUNGEN

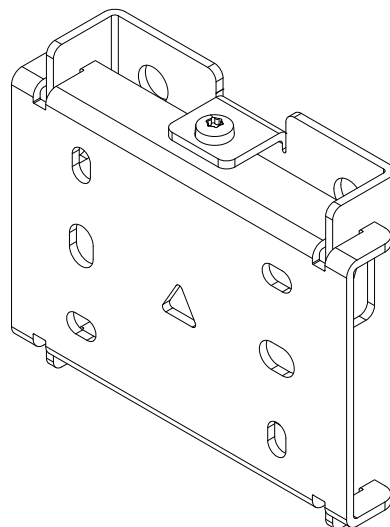
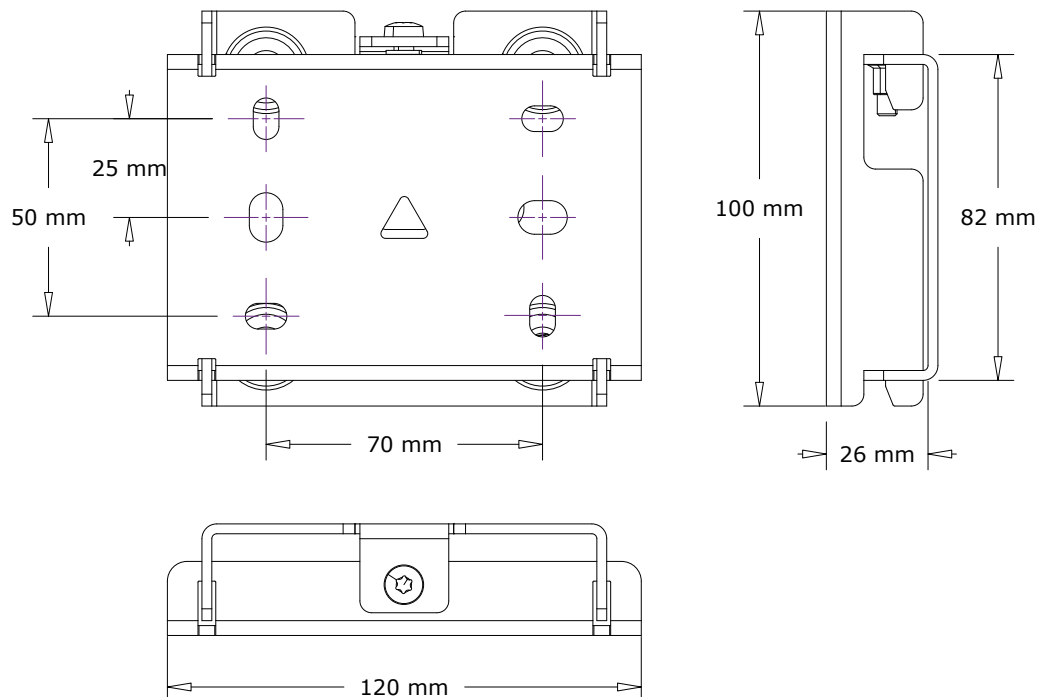
Montage CX-Lautsprecher

SMART MOUNT, P XX-CX

MECHANISCHE EIGENSCHAFTEN

Material:	Stahl
Standardfarben:	Schwarz (RAL 9005)
Unterstützte Lautsprecher:	P 8-CX, P 8-CX NL4, P 10-CX, P 10-CX NL4, P 12-CX, P 12-CX NL4
Abmessungen (HxBxT):	120 x 100 x 26 [mm]
Gewicht:	0,6 kg

TECHNISCHE ANSICHT





ERKLÄRUNG AUSSTATTUNG / OPTIONEN - ZUBEHÖR



Individuelle Lackierung / Farbgebung
im RAL-System. Andere Farbsysteme wie RAL-Design, Pantone etc. sind ebenfalls möglich.



Looks good, sounds good.
Pan Acoustics' Produkte definieren sich durch natürlichen Sound und ansprechendes Design.

Einige Ausstattungsmerkmale lassen sich nicht kombinieren. Auskunft darüber, welche Merkmale miteinander zu kombinieren sind, können Sie per Mail an vertrieb@pan-acoustics.de erhalten.

Qualitätsversprechen

Pan Acoustics steht zu seinen Produkten und gibt auf die Lautsprecher bis zu **10 Jahre Garantie** auf etwaige Material- oder Fabrikationsfehler. Von der 10-jährigen Garantie ausgenommen sind Neuwaren, die in den Schutzklassen IP54 und IP65 gefertigt sind sowie digitale Audiointerfaces (DANTE®) der Firma Audinate Pty Ltd und Akkus. Für Lautsprecher in den Schutzklassen IP54 und IP65 wird eine Garantiezeit von 3 Jahren gewährt.

