

DATENBLATT

SCHWENKBÜGEL, P 10-CX



Der **Schwenkbügel, P 10-CX** ermöglicht die Verwendung der CX-Lautsprecher aus der Pan Speaker Serie an Traversen, Prospektzügen oder Laststangen. Für die Montage, z.B. eines Half-Couplers, verfügt der Bügel über eine mittige Bohrung [Ø 11mm]. Alternativ kann der Bügel auch direkt an Decken oder an Wänden mittels Schraub-Dübelverbindung befestigt werden.

Der **Schwenkbügel, P 10-CX** kann sowohl für die vertikale als auch für die horizontale Montage verwendet werden.

Der Schwenkbügel ist in den Farben Schwarz (RAL 9005) und Weiß (RAL 9010) lieferbar.

AUSSTATTUNG / OPTIONEN



Erklärung zu den Symbolen siehe letzte Seite.

ANWENDUNGEN

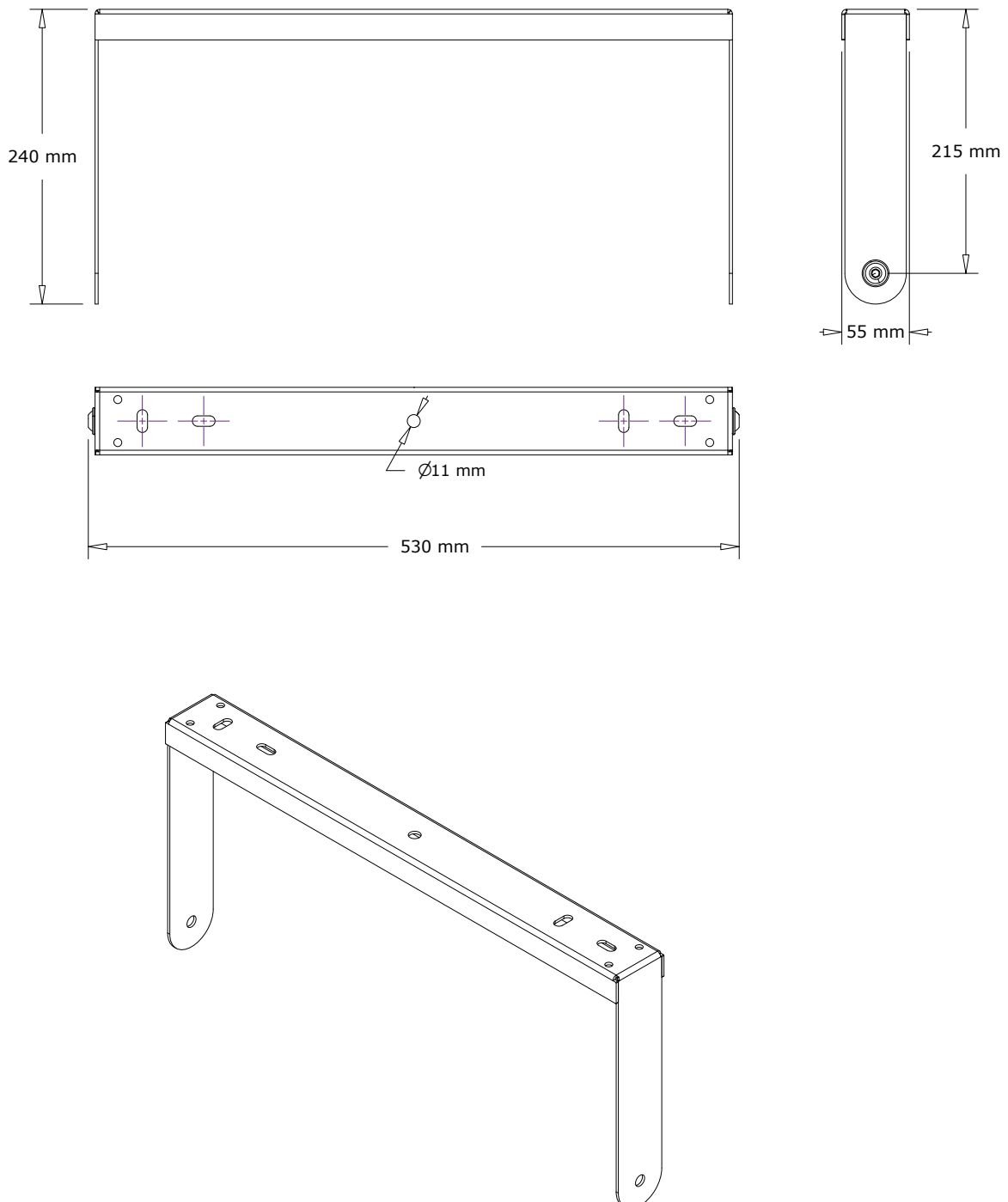
Montage CX-Lautsprecher

SCHWENKBÜGEL, P 10-CX

MECHANISCHE EIGENSCHAFTEN

| | |
|-----------------------------------|---------------------------------------|
| Material: | Stahl |
| Standardfarben: | Schwarz (RAL 9005) Weiß (RAL 9010) |
| Unterstützte Lautsprecher: | P 10-CX, P 10-CX NL4 |
| Abmessungen (HxBxT): | 240 x 530 x 55 [mm] |
| Gewicht: | 2 kg |

TECHNISCHE ANSICHT





ERKLÄRUNG AUSSTATTUNG / OPTIONEN - ZUBEHÖR



Individuelle Lackierung / Farbgebung im RAL-System. Andere Farbsysteme wie RAL-Design, Pantone etc. sind ebenfalls möglich.



Looks good, sounds good. Pan Acoustics' Produkte definieren sich durch natürlichen Sound und ansprechendes Design.

Einige Ausstattungsmerkmale lassen sich nicht kombinieren. Auskunft darüber, welche Merkmale miteinander zu kombinieren sind, können Sie per Mail an vertrieb@pan-acoustics.de erhalten.

Qualitätsversprechen

Pan Acoustics steht zu seinen Produkten und gibt auf die Lautsprecher bis zu **10 Jahre Garantie** auf etwaige Material- oder Fabrikationsfehler. Von der 10-jährigen Garantie ausgenommen sind Neuwaren, die in den Schutzklassen IP54 und IP65 gefertigt sind sowie digitale Audiointerfaces (DANTE®) der Firma Audinate Pty Ltd und Akkus. Für Lautsprecher in den Schutzklassen IP54 und IP65 wird eine Garantiezeit von 3 Jahren gewährt.

