

DATENBLATT

**FEUERTOPF P 6.5 CM | 100 V**  
FÜR DECKENEINBAULAUTSPRECHER P 6.5-CM | 100 V



Der **Feuertopf P 6.5 CM | 100 V** für den Deckeneinbaulautsprecher Pan Speaker P 6.5-CM | 100 V aus der Pan Accessories Serie ist aus Stahlblech gefertigt. Im Boden des Topfes befinden sich zwei Bohrungen für die Kabeldurchführung.

Der **Feuertopf P 6.5 CM | 100 V** ist nicht für dein Einsatz in Brandschutzdecken geeignet.

**AUSSTATTUNG / OPTIONEN**



Erklärung zu den Symbolen siehe letzte Seite.

**ANWENDUNGEN**

Abdeckung

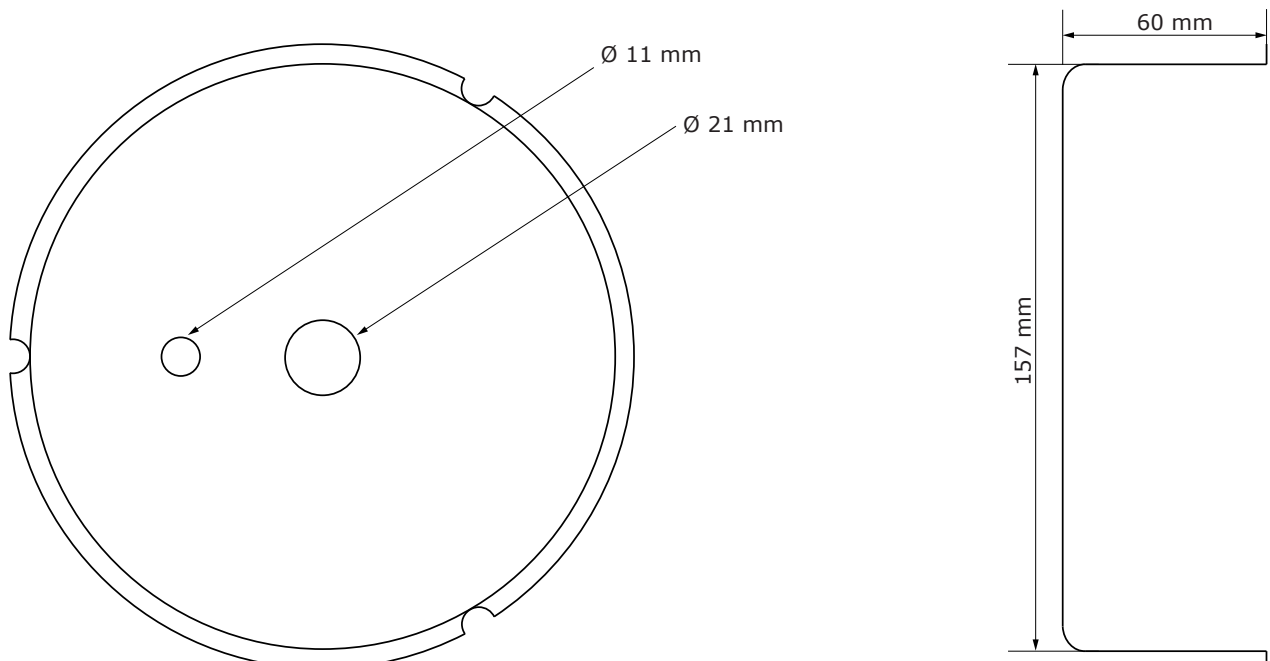
Alle **Pan Acoustics**-Lautsprecher und das entsprechende Zubehör werden von Pan Acoustics in Deutschland selbst entwickelt, konstruiert und aus hochwertigen Materialien und nach strengen Kriterien gefertigt.

**TECHNISCHE DATEN: FEUERTOPF P 6.5 CM | 100 V**

MECHANISCHE EIGENSCHAFTEN

<b>Material:</b>	Stahlblech
<b>Standardfarbe:</b>	RAL 9010
<b>Abmessungen ohne Lautsprecher (Ø x H):</b>	157 x 60 [mm]
<b>Gewicht:</b>	0,3 kg

**TECHNISCHE ANSICHT**





## ERKLÄRUNG AUSSTATTUNG / OPTIONEN - ZUBEHÖR



**Individuelle Lackierung / Farbgebung**  
im RAL-System. Andere Farbsysteme wie RAL-Design, Pantone etc. sind ebenfalls möglich.



**Looks good, sounds good.**  
Pan Acoustics' Produkte definieren sich durch natürlichen Sound und ansprechendes Design.

Einige Ausstattungsmerkmale lassen sich nicht kombinieren. Auskunft darüber, welche Merkmale miteinander zu kombinieren sind, können Sie per Mail an [vertrieb@pan-acoustics.de](mailto:vertrieb@pan-acoustics.de) erhalten.

## Qualitätsversprechen

**Pan Acoustics** steht zu seinen Produkten und gibt auf die Lautsprecher bis zu **10 Jahre Garantie** auf etwaige Material- oder Fabrikationsfehler. Von der 10-jährigen Garantie ausgenommen sind Neuwaren, die in den Schutzklassen IP54 und IP65 gefertigt sind sowie digitale Audiointerfaces (DANTE®) der Firma Audinate Pty Ltd und Akkus. Für Lautsprecher in den Schutzklassen IP54 und IP65 wird eine Garantiezeit von 3 Jahren gewährt.

