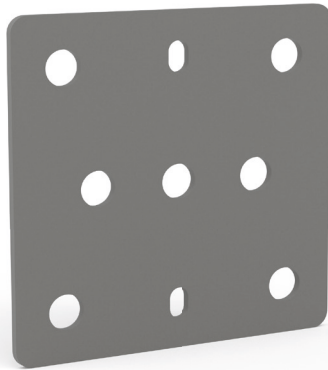


DATENBLATT

ADAPTERPLATTE, P XX-CX



Die **Adapterplatte, P xx-CX** ermöglicht es, weiteres Zubehör wie Wand- und Deckenhalterungen aus der Pan Accessories Serie an die Pan Speaker CX-Lautsprecher zu montieren.

Die Adapterplatte ist aus Stahl gefertigt und wird mittels 4 Schrauben auf der Rückseite der CX-Lautsprecher befestigt.

Das Lochbild der Adapterplatte ist so gewählt, dass es kompatibel zu den meisten Zubehörartikeln aus der Pan Accessories Serie ist.

AUSSTATTUNG / OPTIONEN



Erklärung zu den Symbolen siehe letzte Seite.

ANWENDUNGEN

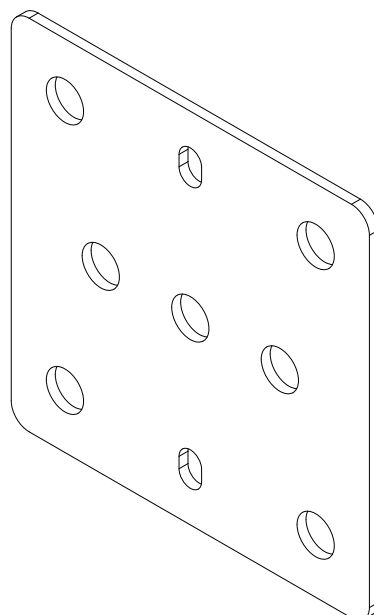
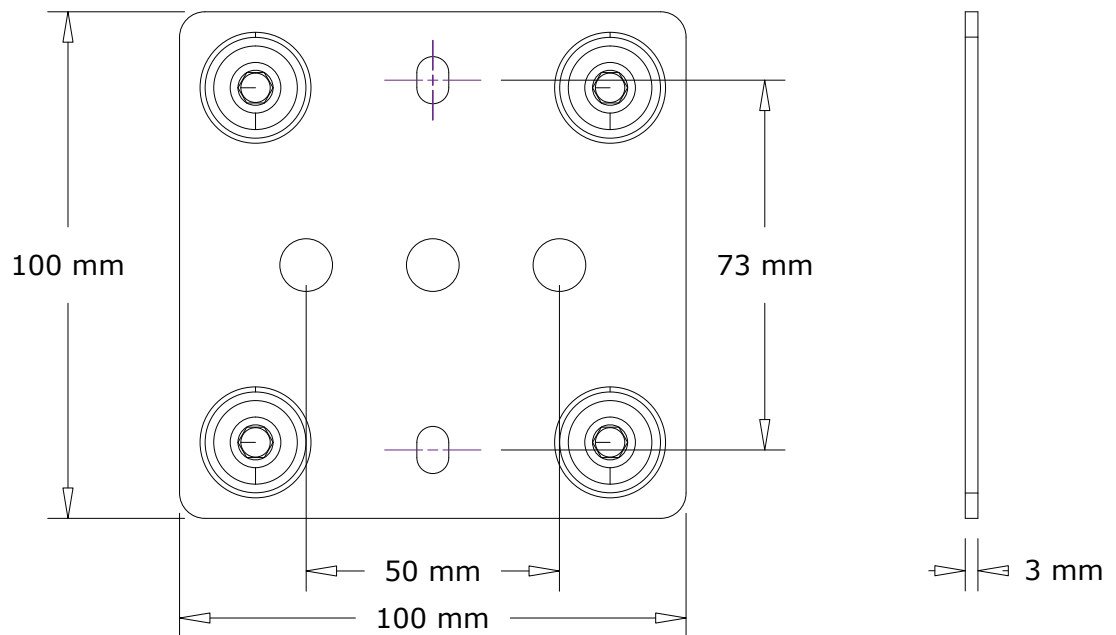
Montage CX-Lautsprecher

ADAPTERPLATTE, P XX-CX

MECHANISCHE EIGENSCHAFTEN

Material:	Stahl
Standardfarben:	Graualuminium (RAL 9007)
Unterstützte Lautsprecher:	P 8-CX, P 8-CX NL4, P 10-CX, P 10-CX NL4, P 12-CX, P 12-CX NL4
Abmessungen (HxBxT):	100 x 100 x 3 [mm]
Gewicht:	0,2 kg

TECHNISCHE ANSICHT





ERKLÄRUNG AUSSTATTUNG / OPTIONEN - ZUBEHÖR



Individuelle Lackierung / Farbgebung
im RAL-System. Andere Farbsysteme wie RAL-Design, Pantone etc. sind ebenfalls möglich.



Looks good, sounds good.
Pan Acoustics' Produkte definieren sich durch natürlichen Sound und ansprechendes Design.

Einige Ausstattungsmerkmale lassen sich nicht kombinieren. Auskunft darüber, welche Merkmale miteinander zu kombinieren sind, können Sie per Mail an vertrieb@pan-acoustics.de erhalten.

Qualitätsversprechen

Pan Acoustics steht zu seinen Produkten und gibt auf die Lautsprecher bis zu **10 Jahre Garantie** auf etwaige Material- oder Fabrikationsfehler. Von der 10-jährigen Garantie ausgenommen sind Neuwaren, die in den Schutzklassen IP54 und IP65 gefertigt sind sowie digitale Audiointerfaces (DANTE®) der Firma Audinate Pty Ltd und Akkus. Für Lautsprecher in den Schutzklassen IP54 und IP65 wird eine Garantiezeit von 3 Jahren gewährt.

