



DATENBLATT

PAN 2-LINE PB 04-P2L

KOMPAKTER, AKTIVER, DIGITAL STEUERBARER LINIENSTRAHLER MIT BEAM STEERING UND PAN 2-LINE TECHNOLOGIE



Die **PB 04-P2L** ist ein kompakter, aktiver, digital steuerbarer Linienstrahler mit Beam Steering und Pan 2-Line Technologie im ansprechenden Design, der für hochwertige Sprach- und Musikübertragungen entwickelt wurde.

Die **PB 04-P2L** verfügt über die Pan Audio DSP und Pan 2-Line Technologie. Mit dieser Technologie können Audio-, Steuerdaten und die Spannungsversorgung über zwei Adern (2-Leiter) wie Lautsprecherkabel oder Kabel einer bereits bestehenden 100 V Installation übertragen werden. Für die Einspeisung der Signale und der Spannung wird eine Central Control Unit (CCU) benötigt.

Die Bedienung des Lautsprechers erfolgt über eine benutzerfreundliche Windows-Software. Über das eingebaute Pan Net Interface in der CCU wird die PB 04-P2L und weitere P2L-Geräte an einen Rechner angebunden. Mit Hilfe der digitalen Signalbearbeitung aus der Pan Audio DSP können das Beam Steering, der Klang und die Delayzeiten in Echtzeit eingegeben und kontrolliert werden.

Die **PB 04-P2L** kann einen Beam erzeugen, sodass eine zielgerichtete Beschallung möglich ist. Dabei kann der Beam mittels verschiedener Optimizer modifiziert werden (max. SPL, SPL min. Sidelobes, min. Sidelobes). Mit Hilfe der digitalen Signalbearbeitung können der vertikale Abstrahl- und der Neigungswinkel präzise auf die zu beschallende Fläche ausgerichtet werden.

Die **PB 04-P2L** ist bestückt mit vier speziell gefertigten 3,5" HQ Treibern, DSP-Modul und vier Digitalverstärkern mit einer Leistung von je bis zu max. 40 Watt. Ein einzelnes PB 04-P2L-Modul kann einen Zuhörerbereich von bis zu 15 Metern abdecken, wobei Sprachverständlichkeit und Schall-Druck auf der gesamten Distanz nahezu konstant bleiben.

Abbildung in Farboption, siehe mechanische Eigenschaften

AUSSTATTUNG / OPTIONEN



Erklärung zu den Symbolen siehe letzte Seite.

Eine Kaskadierung mit der PB 04-P2L ist nicht möglich.

FUNKTIONEN:

Hoher Wirkungsgrad, integrierte Schutzschaltungen, hohe Sprachverständlichkeit und Musikwiedergabe auch in akustisch anspruchsvollen Umgebungen, schlankes, unauffälliges Design, Fernüberwachung, zwei Audioeingänge

INTEGRIERTE DSP-STEUERUNG FÜR:

Kontrolle der vertikalen Abstrahlung (Öffnungs-/Neigungswinkel), 5-Band-parametrischer Equalizer, Lautstärkeregelung, Internes Delay bis 370 ms, Anschluss an Mediensteuerung möglich, zwei unabhängige Line-Eingänge mit automatischer Priorität

MONTAGEZUBEHÖR

Für die **Pan 2-Line** Serie gibt es ein umfangreiches Montagezubehör für die Festinstallation und den mobilen Einsatz.

Alle **Pan 2-Line**-Lautsprecher werden von Pan Acoustics in Deutschland selbst entwickelt, konstruiert und aus hochwertigen Materialien und nach strengen Kriterien gefertigt.

ANWENDUNGEN

Kirchen, Moscheen, Museen, Denkmalschutz, Bahnhöfe, Flughäfen, Sportanlagen, Parlamente, Konferenzräume, Vortragssäle, Einkaufszentren, Audio-/Video-Präsentationsräume, Strukturierte Verkabelung



Alle Produkte werden bei Pan Acoustics in Deutschland designt, entwickelt und hergestellt. Pan Acoustics behält sich das Recht auf Produktänderungen ohne Ankündigung vor.

www.pan-acoustics.de



TECHNISCHE DATEN PB 04-P2L

AKUSTISCHE EIGENSCHAFTEN

Konfiguration:	digital steuerbarer Linienstrahler
Übertragungsbereich:	120 Hz - 18 kHz
Bestückung:	4 x 3,5" HQ Treiber
Abstrahlverhalten horizontal:	130° (3 kHz), 70° (10 kHz)
Abstrahlverhalten vertikal:	10° - 40°, digital steuerbar
Beamanzahl:	1
Akustischer Fokus einstellbar je nach Raumlänge	
Neigung:	-70° - +70°, digital steuerbar
Fokus-Distanz:	1 m bis 15 m
Typ. Reichweite:	15 m Abstand
Maximum SPL:	116 dB SPL* @ 1 m (kalk.) 89 dB SPL @ 15 m
Dynamik-Umfang:	>92 dB

ELEKTRONISCHE EIGENSCHAFTEN

Verstärker-Leistung / Typ:	bis zu 4 x 40 Watt max (4 Ohm) / digital PWM
DSP:	24 bit / 96 kHz Samplerate
Pan 2-Line I/O:	Phoenix, 5-polig (In/Out)
Audio-Eingang:	Pan 2-Line
Leistungsaufnahme:	6 W (normal), 25 W (peak)
Temperaturbereich:	0 °C bis +40 °C Umgebung (optional -30 °C bis +50 °C)
Spannungsversorgung:	DC über Pan 2-Line Technologie

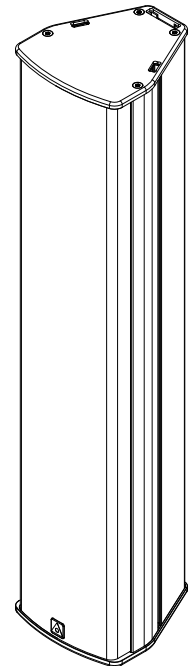
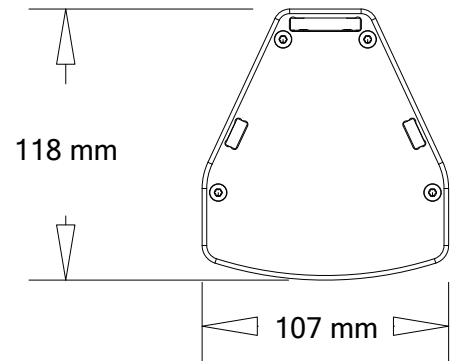
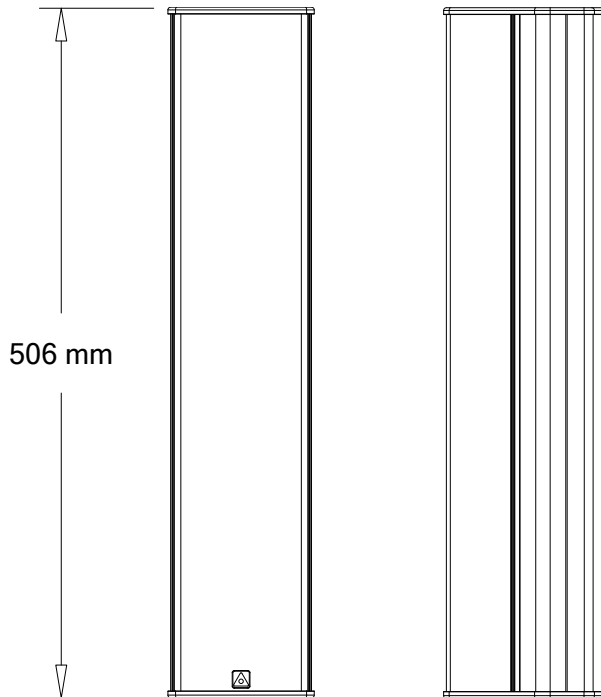
MECHANISCHE EIGENSCHAFTEN

Gehäuse:	Aluminium-Profilgehäuse
Gitter:	Pulverbeschichtetes Lochblech
Standardfarben (mit silbernen Deckeln): (optional: Deckel in Gehäusefarbe)	RAL 9006 (Aluminium), eloxiert RAL 9010 (Weiß), seidenmatt RAL 9005 (Schwarz), seidenmatt
Abmessungen (HxBxT):	506 x 107 x 118 [mm]
Gewicht:	3,5 kg (inkl. Elektronik)
Befestigungszubehör:	umfangreiches Befestigungszubehör erhältlich

*unter reflexionsfreien Halbraum-Bedingungen mit DSP Settings
Übertragungsbereich: -10 dB unter reflexionsfreien Halbraum-Bedingungen



TECHNISCHE ANSICHT PB 04-P2L





ERKLÄRUNG AUSSTATTUNG / OPTIONEN - PAN 2-LINE SERIE



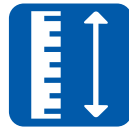
Individuelle Lackierung / Farbgebung
im RAL-System. Andere Farbsysteme wie RAL-Design, Pantone etc. sind ebenfalls möglich.



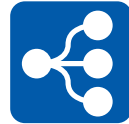
Zubehör wie Wand-, Stativ- und Deckenhalterungen, verschiedene Interfaces, Anschlusskabel, Wetterschutzhauben und Verbindungssets stehen zur Verfügung.



Looks good, sounds good.
Pan Acoustics' Produkte definieren sich durch natürlichen Sound und ansprechendes Design.



Individuelle Gehäuselänge des Lautsprechers ist möglich. Die Gehäuse der Pan Beam Serie können auf Kundenmaß angepasst werden.



Pan Net (2-Line)
Pan Acoustics' eigenes Steuer- und Überwachungsprotokoll.



Ballwurfsicherheit

Einige Ausstattungsmerkmale lassen sich nicht kombinieren. Auskunft darüber, welche Merkmale miteinander zu kombinieren sind, können Sie per Mail an vertrieb@pan-acoustics.de erhalten.

Qualitätsversprechen

Pan Acoustics steht zu seinen Produkten und gibt auf die Lautsprecher bis zu **10 Jahre Garantie** auf etwaige Material- oder Fabrikationsfehler. Von der 10-jährigen Garantie ausgenommen sind Neuwaren, die in den Schutzklassen IP54 und IP65 gefertigt sind sowie digitale Audiointerfaces (DANTE®) der Firma Audinate Pty Ltd und Akkus. Für Lautsprecher in den Schutzklassen IP54 und IP65 wird eine Garantiezeit von 3 Jahren gewährt.

